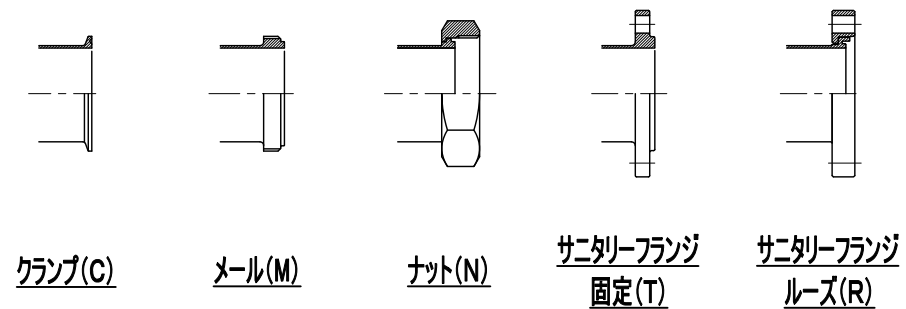
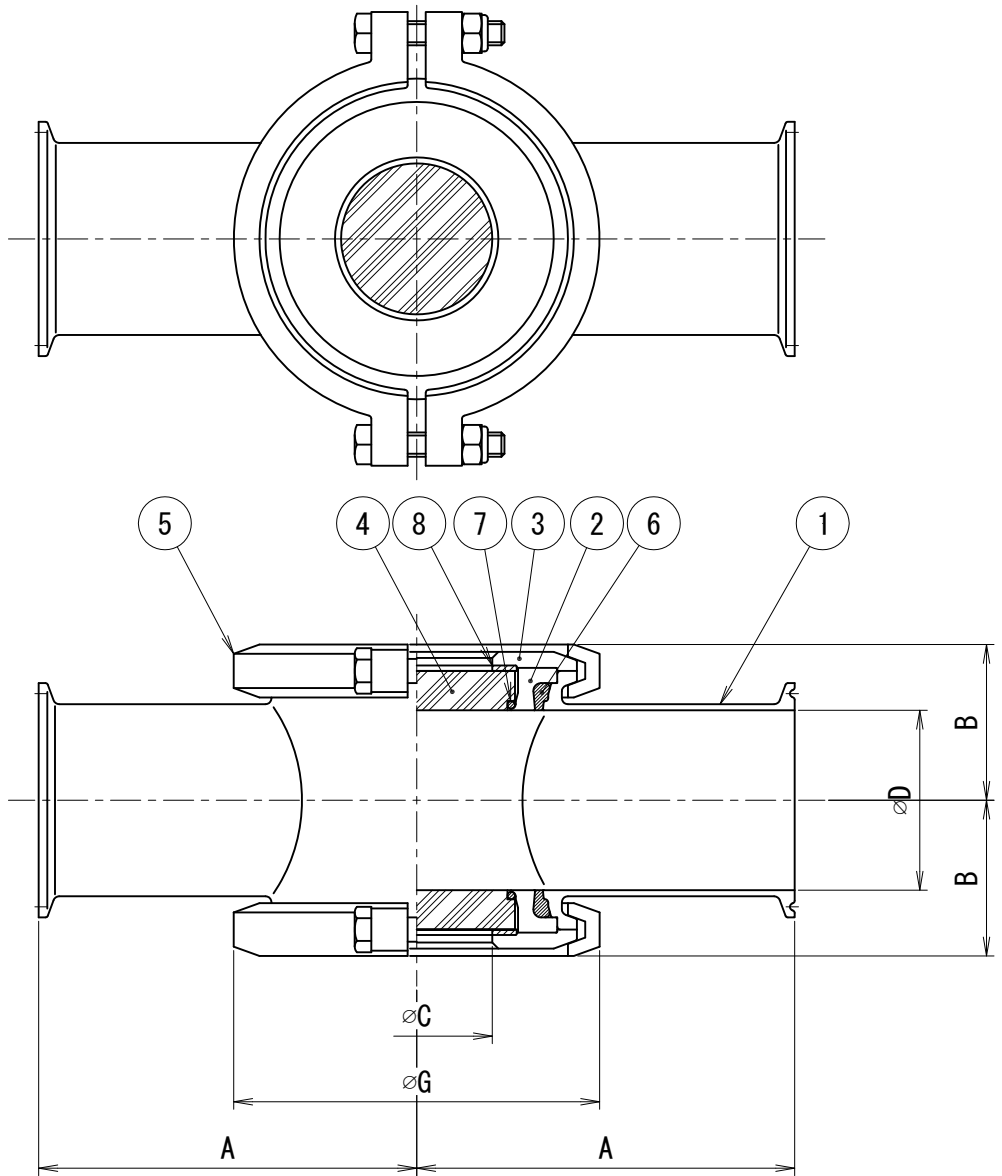


参考図

SIZE	D	A		B	C 可視範囲	G
		C・M・N クランプ・メー ル・ナット	T・R サニタリー フランジ			
10A	14.0	80	-	24.3	25	76.0
15A	18.4	80	-	26.5	25	76.0
1s	23.0	80	80	28.8	25	76.0
1.5s	35.7	100	100	39.4	40	105.0
2s	47.8	120	120	45.4	40	105.0

SIZE	D	A		B	C 可視範囲	G
		C・M・N クランプ・メー ル・ナット	T・R サニタリー フランジ			
2.5s	59.5	125	125	51.5	50	121.0
3s	72.3	140	140	58.4	50	135.0
4s	97.6	160	160	71.1	50	157.5
5s	133.8	-	200	97.7	92	196.5
6s	159.2	-	220	110.4	92	196.5

サイトグラス仕様	
接液部	<input type="checkbox"/> SUS304 <input type="checkbox"/> SUS316L
ボディパッキン	<input type="checkbox"/> シリコン <input type="checkbox"/> EPDM <input type="checkbox"/> フッ素ゴム
Oリング	<input type="checkbox"/> NBR <input type="checkbox"/> シリコン <input type="checkbox"/> EPDM <input type="checkbox"/> フッ素ゴム
その他仕様	
<ul style="list-style-type: none"> 最大使用圧力（液圧）：0.98MPa 耐熱温度（流体温度）：0~100℃(120℃ SIP時) 注）使用温度条件によっては耐久性に差が生じる場合があります。 仕上げ <ul style="list-style-type: none"> 内面：#320~400バフ 外面：ショット 	



※印は上部サイトグラス仕様を参照

8	SGQパッキン	PTFE	2	
7	Oリング	※	2	
6	ボディパッキン	※	2	
5	クランプバンドAss'y	SCS13	2	
4	SGQガラス	強化ガラス	2	
3	SGQガラス挿え	SUS304	2	
2	SGQボディエンド	※	2	
1	SQボディ	※	1	

No.	品番	NAME OF PART 名称	MATERIAL 材質	QTY 数量	DESCRIPTION 記 事
TITLE 名称 SQ型サイトグラス					
CODE 品名型式 SGQ					
SCALE 尺度	Non		承認	T.T	検 査 図 面 製 図 図 面 M.G
DWT DATE 製 図	2012/11/09		承認	Y.K	M.G
TOSTE トーステ株式会社				DWG No. 親図面番号 KT-121001	