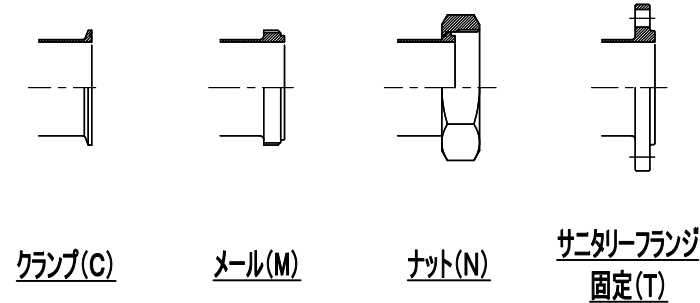
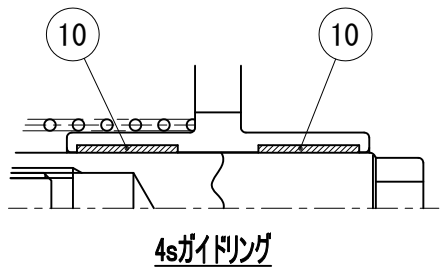
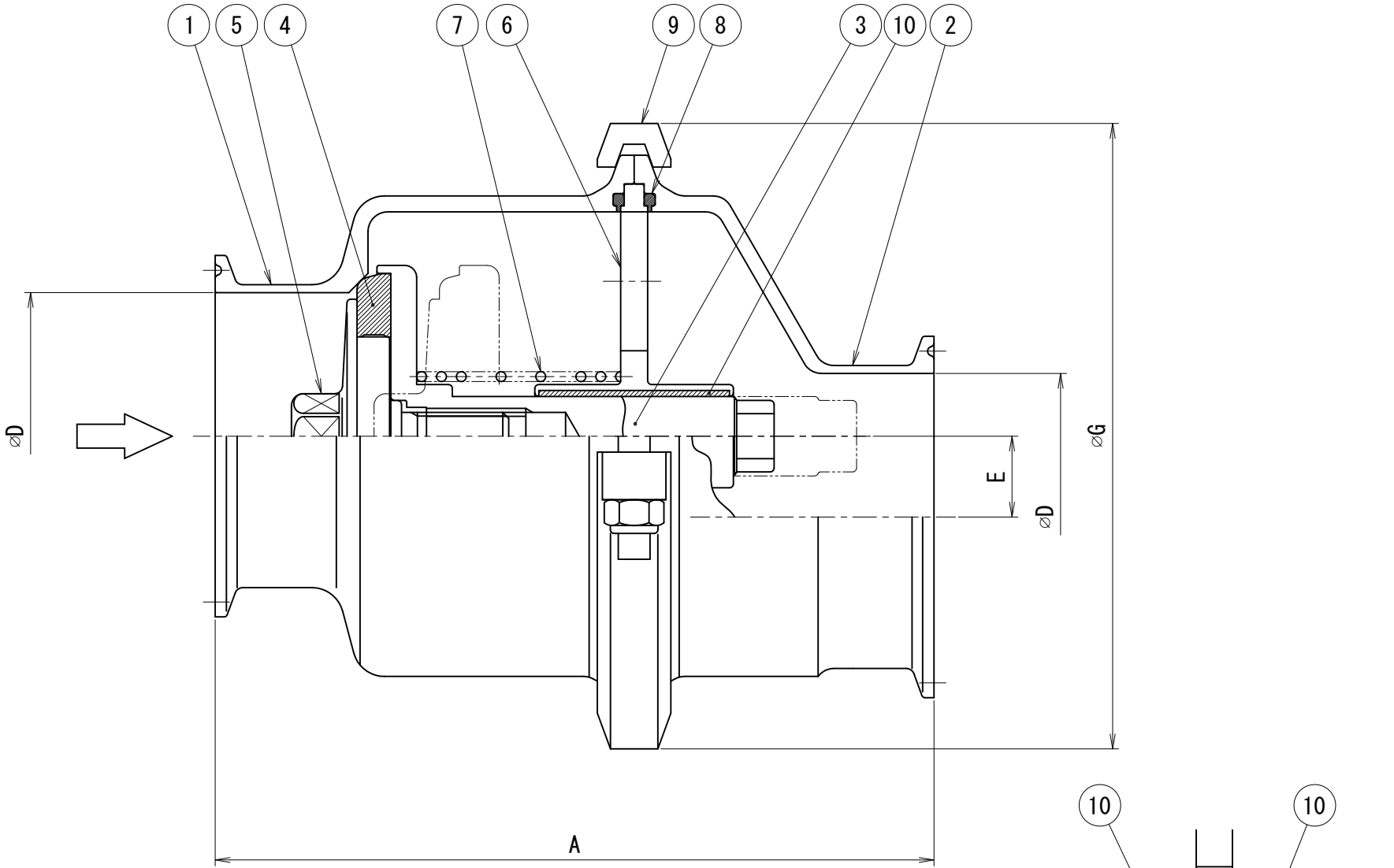


参考図

SIZE	D	A			G	E	開き始め 圧力 (MPa)
		M or C メ-ル・クランプ	N ナット	T サニタリーフランジ			
1s	23.0	115	135	165	76	10.5	0.02
1.5s	35.7	125	145	175	91.5	11.7	0.01
2s	47.8	140	160	190	121	18.1	0.01
2.5s	59.5	170	190	220	135	19.8	0.01
3s	72.3	180	200	230	157.5	21.4	0.01
4s	97.6	205	225	240	198.4	25.7	0.01



バルブ仕様

接液部材質	<input type="checkbox"/> SUS304 <input type="checkbox"/> SUS316L
シートリング	<input type="checkbox"/> シリコン <input type="checkbox"/> EPDM <input type="checkbox"/> フッ素ゴム
ボディパッキン	<input type="checkbox"/> シリコン <input type="checkbox"/> EPDM <input type="checkbox"/> フッ素ゴム
その他仕様	<ul style="list-style-type: none"> ・ 作動方式 : - ・ 最大使用圧力 (液圧) : 0.98MPa ・ 耐熱温度 (流体温度) : 0~120°C 注) 使用温度条件によっては耐久性に差が生じる場合があります。 ・ 仕上げ <ul style="list-style-type: none"> 内面 : #320~400パフ 外面 : #180相当ヘア-ライン

※印は上部バルブ仕様を参照

No.	品名	材質	数量	備考
10	チャッキ弁ガイドリング	TFE	※1	※1 1s~3sは1個 4sは2個
9	クランプバンドAss'y	SCS13	1	
8	ボディパッキン	※	2	
7	スプリング	SUS316	1	
6	スペーサー	※	1	
5	L, F型ストッパー	※	1	
4	シートリング	※	1	
3	プラグロッド	※	1	
2	アダプター	※	1	
1	ボディ	※	1	

No. 品番		NAME OF PART 名称		MATERIAL 材質		QTY 数量		DESCRIPTION 記 事	
TITLE 名称: チャッキバルブ エキセントタイプ									
CODE 品名型式: CVEG									
SCALE 尺度: Non	承認:			検査: T.T	製図: Y.K	承認: M.G			
DWT DATE 製図: 2012/10/09		承認:		検査: T.T		製図: Y.K		承認: M.G	
TOSTE トーステ株式会社								DWG No. 親図面番号: KT-12F002	