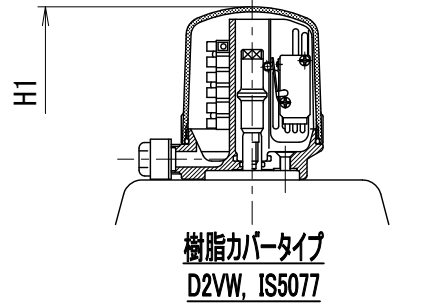
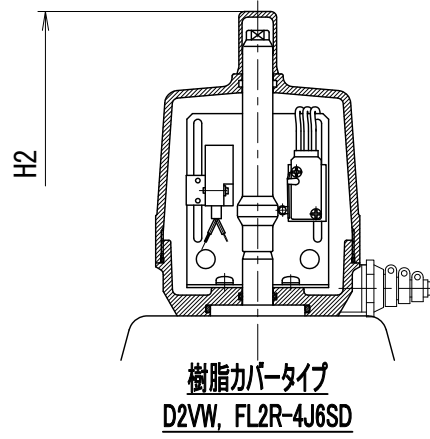
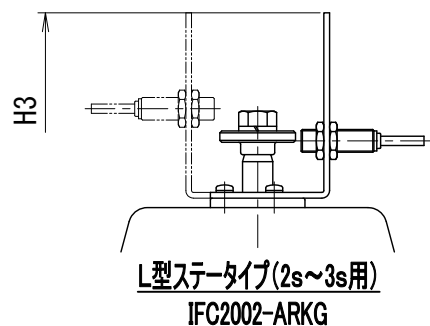
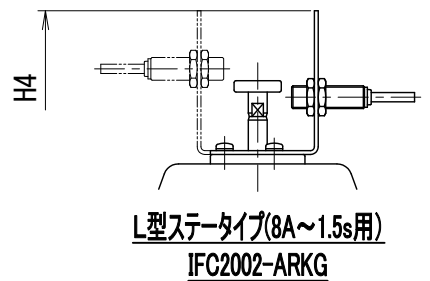
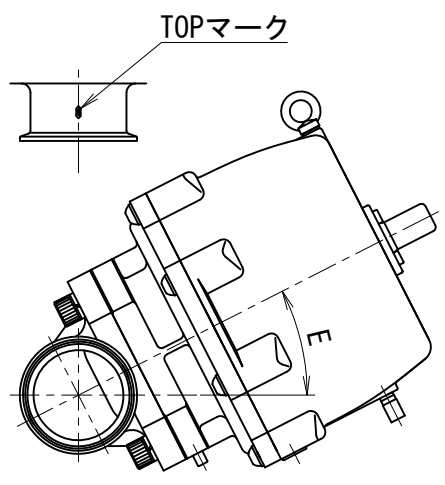
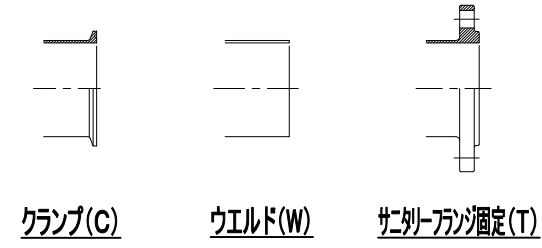
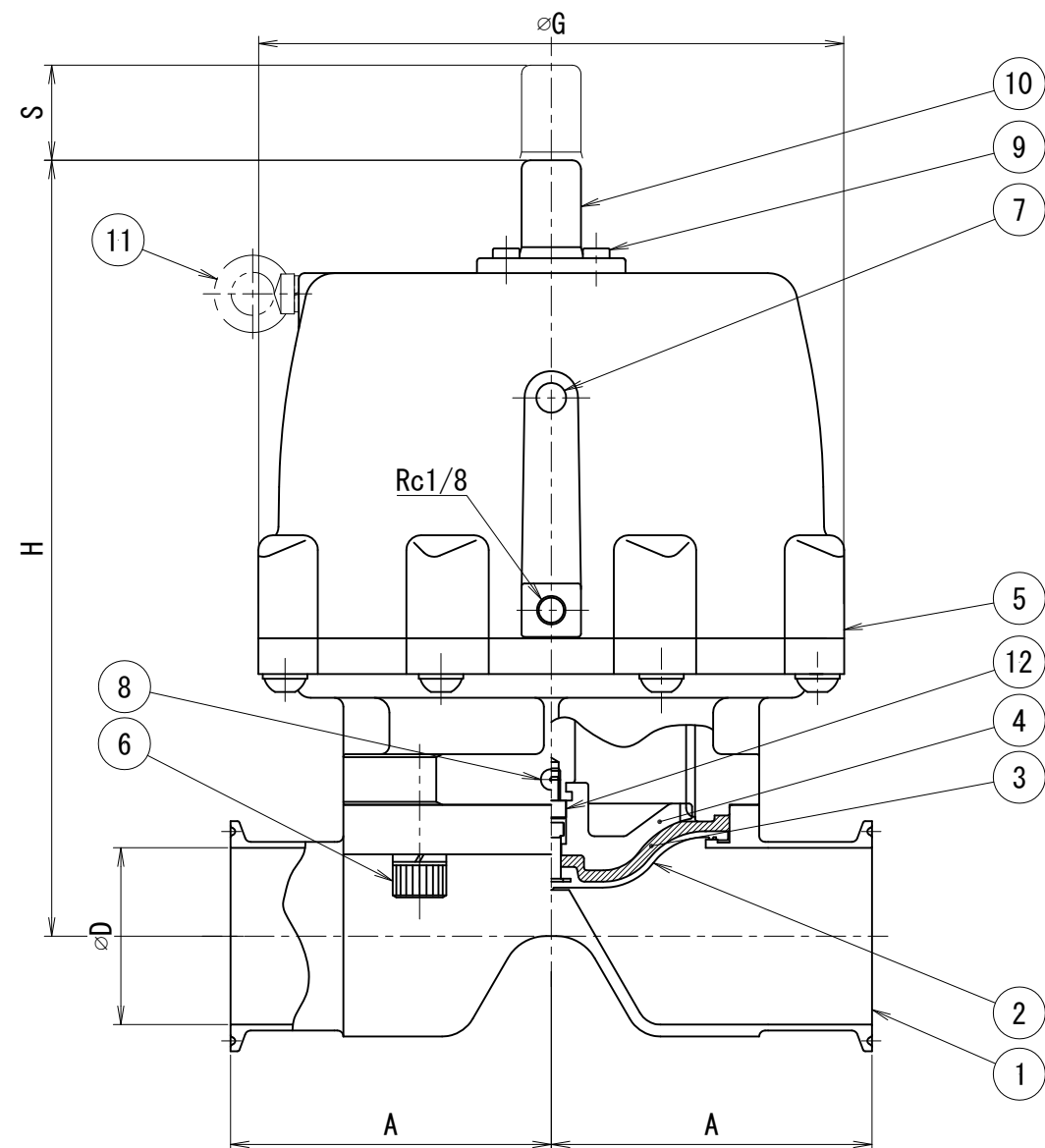


# 参考図



SIZE	D	A			G	H	H1	H2	H3	H4	S ストローク	E
		C ヘルール	W ウエルド	T サニターフジ								
8A	10.5	45	45	-	94	138.9	200.5	269.9	189.9	-	7	31°
10A	14.0	45	45	-	94	140.6	202.2	271.6	191.6	-	7	19°
15A	18.4	54	54	-	108	152.7	214.3	283.7	203.7	-	7	24°
1s	23.0	63.5	63.5	86	135	148	209.6	279	199	-	9	33°
1.5s	35.7	79.5	79.5	98.5	150	181.9	243.5	312.9	232.9	-	16	33°
2s	47.8	95	95	103.5	182	222.9	276.5	345.9	-	287.9	26	27°
2.5s	59.5	108	108	117.5	212	261.3	314.9	384.3	-	326.3	32	27°
3s	72.3	127	127	130	212	279.9	327.5	396.9	-	338.9	38	23°



水平配管へ取り付ける場合、トップマークが上面となるように設置する事で、バルブ内の液溜りを最小にできます。

バルブ仕様	
バックアップゴム	<input type="checkbox"/> EPDM <input type="checkbox"/> シリコン
フィードバックスイッチ	<input type="checkbox"/> 有 <input type="checkbox"/> 無 <input type="checkbox"/> 取付座のみ(M12) <input type="checkbox"/> 取付座のみ(M18)
フィードバックスイッチのタイプ	<input type="checkbox"/> D2VW-5L2A-1M(オムロン) <input type="checkbox"/> FL2R-4J6SD(山武) <input type="checkbox"/> IFC2002-ARKG(エフエクター) <input type="checkbox"/> その他(    )
スイッチ数量	<input type="checkbox"/> 開閉1個 <input type="checkbox"/> 閉閉1個 <input type="checkbox"/> 開閉2個
スピードコントローラー	<input type="checkbox"/> 有 <input type="checkbox"/> 無
その他仕様	
・操作空気圧	: 0.4~0.7MPa
・作動方式	: 単作動 (ノーマルクローズ)
・最大使用圧力 (液圧)	: 0.6MPa
・耐熱温度 (流体温度)	: 0~135°C
<small>(注) 使用温度条件によっては耐久性に差が生じる場合があります。</small>	
・仕上げ	内面: 電解研磨 外面: 電解研磨

※印は上部バルブ仕様を参照

No.	品名	材質	数量	備考
12	六角穴付きボルト	SUS304	1	2.5s以上
11	アイボルト・SW	SUS304	1	2.5s以上
10	シャフトカバー		1	
9	平小ネジ	SUS304	3	
8	エア抜きプラグ		1	
7	サイレンサー		1	
6	六角穴付きボルト・SW	SUS304	※1	※1 8A~3s...4本    4s...6本
5	平行ダイヤシリンダー	ADC12	1	
4	平行ダイヤリテーナー	SUS304	1	
3	バックアップゴム	※	1	
2	シートリング Ass'y	PTFE	1	
1	平行ダイヤボディ	SUS316L	1	

No.		NAME OF PART		MATERIAL		QTY		DESCRIPTION	
品番		名称		材質		数量		記 事	
TITLE 名称 自動DHC型ダイヤフラムバルブ ADCシリンダー									
CODE 品名形式 DHC									
SCALE 尺度 Non		承認		検 査		製 図		製 図	
DWT DATE 製 図 2012/10/05		承認		検 査		製 図		製 図	
TOSTE トーaste株式会社				DWG No. 親図面番号				KT-12E003	