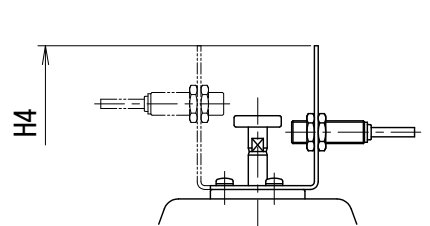
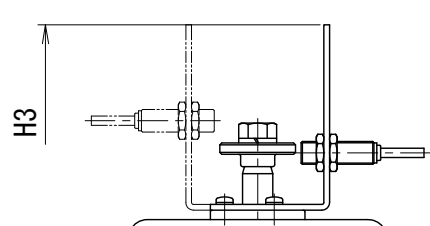


参考図

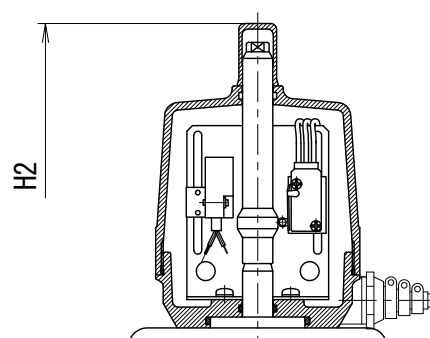
SIZE	D	A	B	C	F	G	H	H1	H2	H3	H4	S ストローク	⑬六角ボルト	
													サイズ	数量
10A	14.0	95	57.0	23.1	125	135	157.2	218.8	288.2	-	208.2	5	M12X25	4
15A	18.4	95	59.2	23.1	125	135	159.4	221.0	290.4	-	210.4	5	M12X25	4
1s	23.0	95	61.5	25.3	125	135	159.5	221.1	290.5	-	210.5	6	M12X25	4
1.5s	35.7	125	76.0	31.0	175	135	167.0	228.6	298.0	-	218.0	9	M12X30	4
2s	47.8	155	82.0	36.5	195	182	233.4	287.0	356.4	298.4	-	12	M12X30	6
2.5s	59.5	175	87.9	43.8	195	182	231.9	285.5	354.9	296.9	-	14	M12X30	6
3s	72.3	195	94.3	51.3	195	182	230.8	284.4	353.8	295.8	-	16	M12X30	6



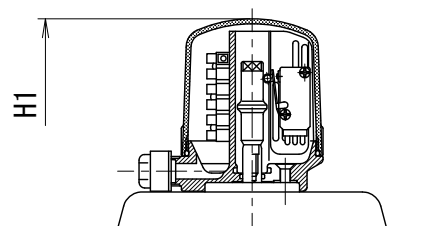
L型ステータイプ(8A~1.5s用)
IFC2002-ARKG



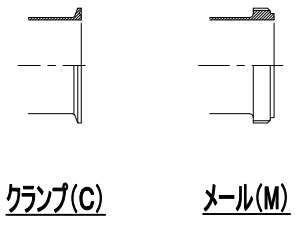
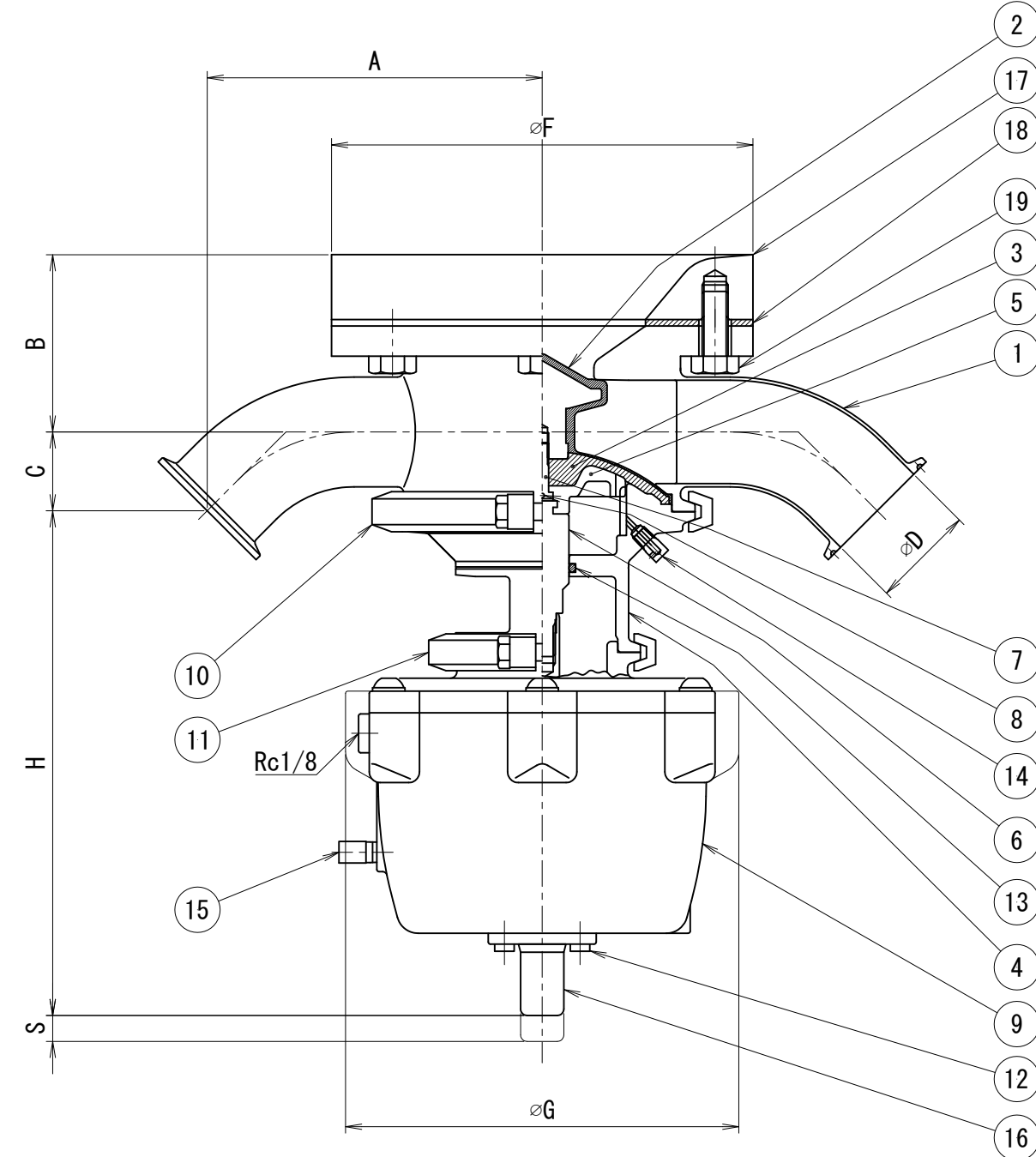
L型ステータイプ(2s~3s用)
IFC2002-ARKG



樹脂カバータイプ
D2VW, FL2R-4J6SD



樹脂カバータイプ
D2VW, IS5077



バルブ仕様	
バックアップゴム	<input type="checkbox"/> EPDM <input type="checkbox"/> シリコン
フィードバックスイッチ	<input type="checkbox"/> 有 <input type="checkbox"/> 無 <input type="checkbox"/> 取付座のみ(M12) <input type="checkbox"/> 取付座のみ(M18)
フィードバックスイッチのタイプ	<input type="checkbox"/> D2VW-5L2A-1M(オムロン) <input type="checkbox"/> FL2R-4J6SD(山武) <input type="checkbox"/> IFC2002-ARKG(エフェクター) <input type="checkbox"/> その他()
スイッチ数量	<input type="checkbox"/> 開側1個 <input type="checkbox"/> 閉側1個 <input type="checkbox"/> 開閉2個
スピードコントローラー	<input type="checkbox"/> 有 <input type="checkbox"/> 無
その他仕様	
・操作空気圧	: 0.4~0.7MPa
・作動方式	: 単作動 (ノーマルクローズ)
・最大使用圧力 (液圧)	: 0.6MPa
・耐熱温度 (流体温度)	: 0~135°C
<small>(注) 使用温度条件によっては耐久性に差が生じる場合があります。</small>	
・仕上げ	内面: #320~400パフ 外面: #320

※印は上部バルブ仕様を参照

No.	品名	材質	数量	表記
19	六角ボルト	SUS304	表記	
18	フランジパッキン	TFE	1	
17	タンクスパット	SUS316L	1	
16	シリンダーキャップ		1	
15	サイレンサー		1	
14	エア-抜きプラグ	PP	1	
13	Oリング	NBR	1	
12	平小ネジ	SUS304	3	
11	クランプバンドAss'y	SCS13	1	
10	クランプバンドAss'y	SCS13	1	
9	ダイヤシリンダー	ADC12	1	
8	スプリングピン	SUS304	1	
7	ロッドピン	SUS304	1	
6	自動ダイヤプラグロッド	SUS304	1	
5	押え板	SUS304	1	
4	自動ボディエンド	SUS304	1	
3	バックアップゴム	※	1	
2	シートリングAss'y	PFA	1	
1	タンクダイヤボディ	SUS316L	1	

No.	品名	材質	数量	表記
TITLE 自動DA F型タンクダイヤフラムバルブ ノーマルクローズ ADCシリンダー				
CODE 品名形式 DAC2T F				
SCALE 尺度	Non		承認	T.T
DWT DATE 製図	2012/09/28	検査	Y.K	M.G
TOSTE トーステ株式会社				DWG No. 親図面番号 KT-12D015