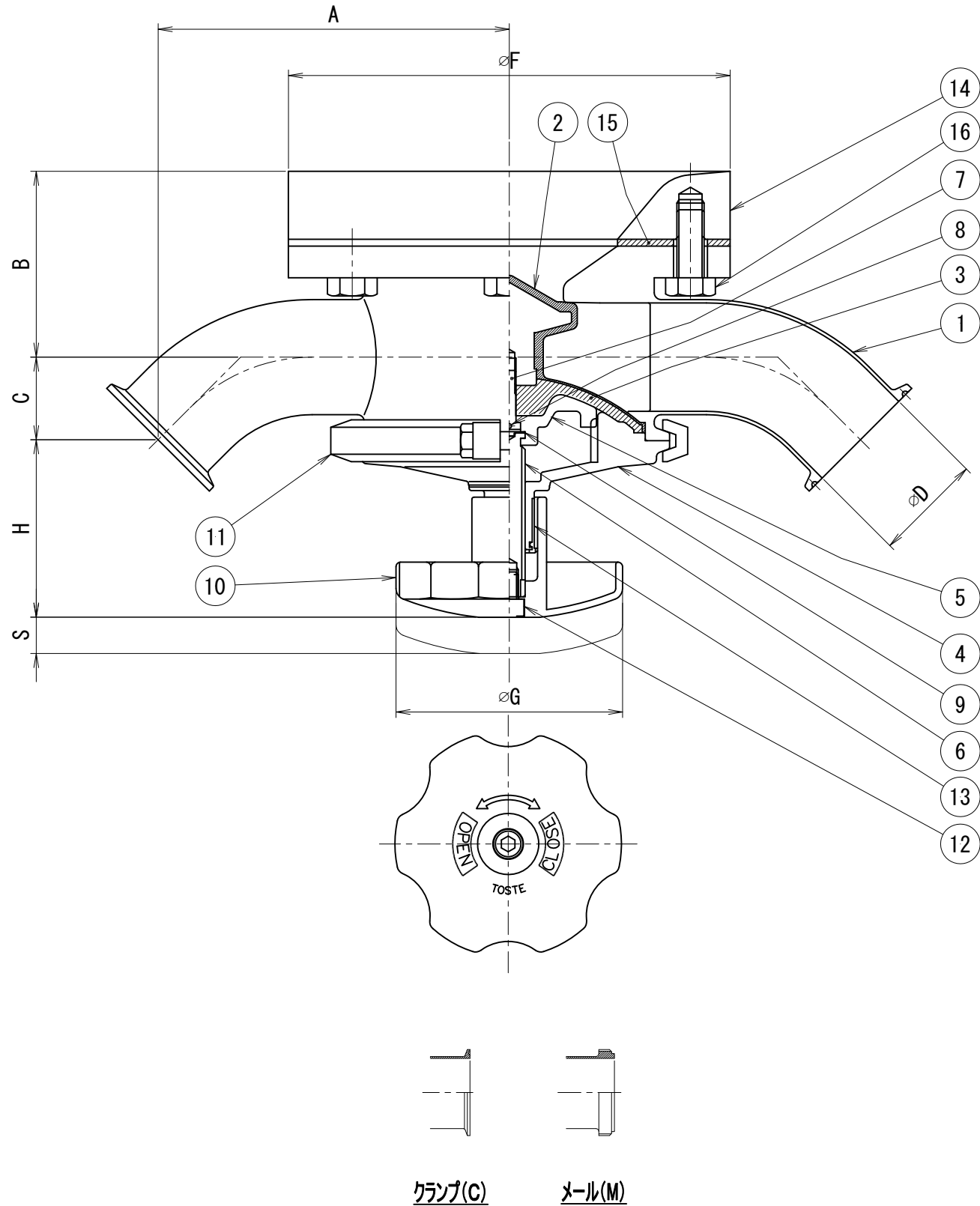


参考図

SIZE	D	A	B	C	F	G	H	S ストローク	⑬六角ボルト	
									サイズ	数量
10A	14.0	95	57.0	23.1	125	70	55.3	5	M12X25	4
15A	18.4	95	59.2	23.1	125	70	57.5	5	M12X25	4
1s	23.0	95	61.5	25.3	125	70	57.6	6	M12X25	4
1.5s	35.7	125	76.0	31.0	175	100	72.5	9	M12X30	4
2s	47.8	155	82.0	36.5	195	100	78.3	12	M12X30	6
2.5s	59.5	175	87.9	43.8	195	100	76.8	14	M12X30	6
3s	72.3	195	94.3	51.3	195	100	75.7	16	M12X30	6



バルブ仕様

バックアップゴム EPDM シリコン

その他仕様

- ・ 作動方式 : 手動
- ・ 最大使用圧力 (液圧) : 0.6MPa
- ・ 耐熱温度 (流体温度) : 0~135°C
- 注) 使用温度条件によっては耐久性に差が生じる場合があります。
- ・ 仕上げ
 - 内面 : #320~400バフ
 - 外面 : #320

※印は上部バルブ仕様を参照

No.	品名	材質	数量	備考
16	六角ボルト	SUS304	表記	
15	フランジパッキン	TFE	1	
14	タンクスパット	SUS316L	1	
13	インジカー		1	
12	六角穴付きボルト	SUS304	1	
11	クランプバンドAss'y	SCS13	1	
10	手動ダイヤハンドル	SCS13	1	
9	手動ダイヤベアリング	304(TFE)	1	
8	スプリングピン	SUS304	1	
7	ロッドピン	SUS304	1	
6	手動ダイヤプラグロッド	ABB	1	
5	押え板	SUS304	1	
4	手動ボディエンド	SUS304	1	
3	バックアップゴム	※	1	
2	シートリングAss'y	PFA	1	
1	タンクダイヤボディ	SUS316L	1	

No.	品名	材質	数量	備考
TITLE 名称 手動DA F型タンクダイヤフラムバルブ				
CODE 品名型式 DAS2T F				
SCALE 尺度	Non		承認	T.T
DWT DATE 製図	2012/09/28	検査	Y.K	製図 M.G
TOSTE トーステ株式会社				DWG No. 親図面番号 KT-12D013