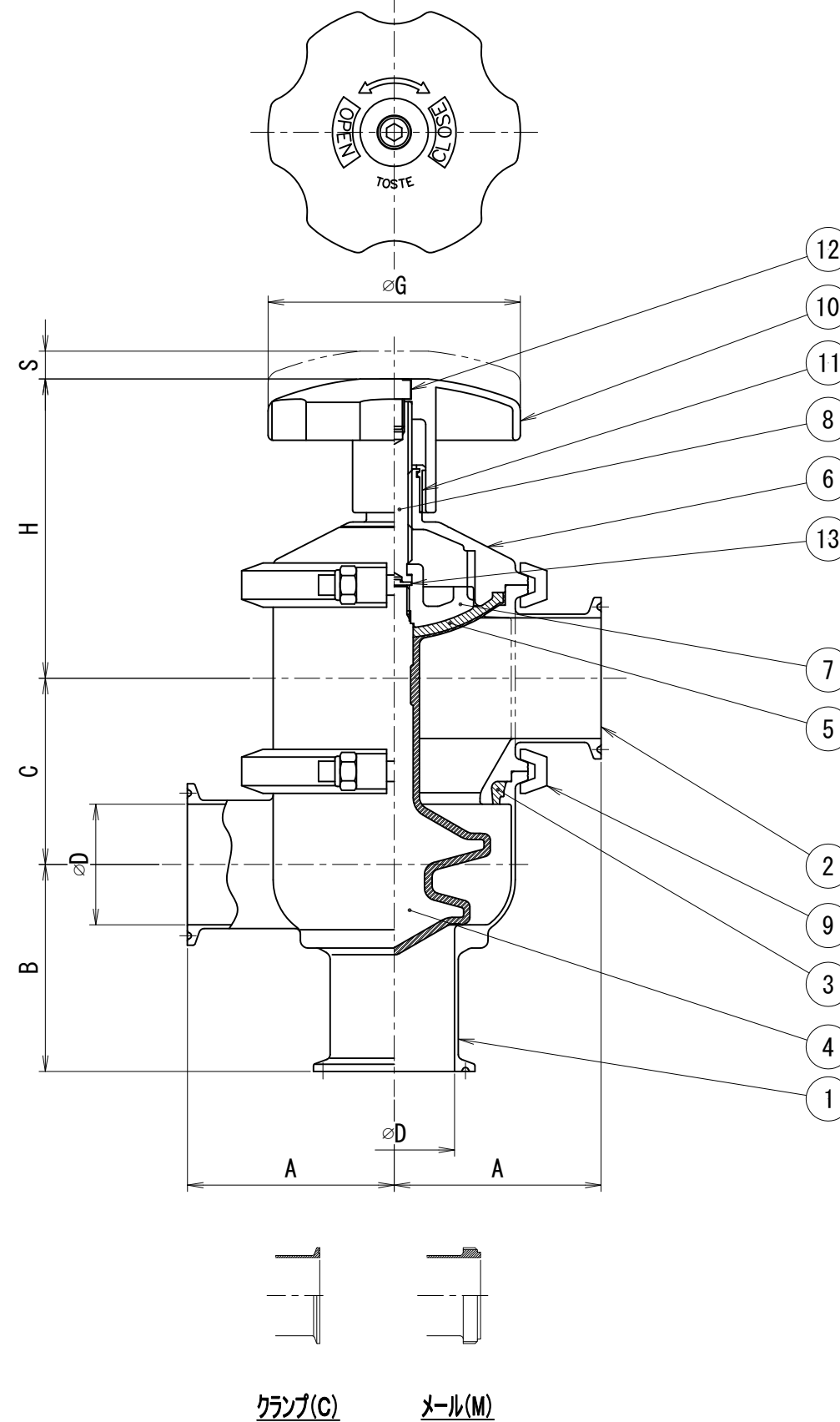


参考図

SIZE	D	A	B	C	G	H	S ストローク
1s	23.0	70	50	49.0	70	90.8	5
1.5s	35.7	70	70	61.7	100	107.2	8
2s	47.8	82	82	73.8	100	118.6	11
2.5s	59.5	105	105	85.5	100	133.7	13
3s	72.3	110	110	98.3	100	140	15



バルブ仕様

バックアップゴム EPDM シリコン

その他仕様

- ・ 作動方式 : 手動
 - ・ 最大使用圧力 (液圧) : 0.6MPa
 - ・ 耐熱温度 (流体温度) : 0~135°C
- 注) 使用温度条件によっては耐久性に差が生じる場合があります。
- ・ 仕上げ
 - 内面 : #320~400バフ
 - 外面 : #320

※印は上部バルブ仕様を参照

13	手動ダイヤパリング	304(TFE)	1	
12	六角穴付ボルト	SUS304	1	
11	手動ダイヤインジケータ		1	
10	手動ダイヤハンドル	SCS13	1	
9	クランプバンドAss'y	SCS13	2	
8	DS手動ダイヤプラグロッド	ABB	1	
7	DS押え板	SUS304	1	
6	DS手動ボディエンド	SUS304	1	
5	DSバックアップゴム	※	1	
4	DSシードリングAss'y	PFA	1	
3	ボディパッキン	TLX	1	
2	DSL型ボディU	SUS316L	1	
1	DSL型ボディB	SUS316L	1	

No.	品番	NAME OF PART 名称	MATERIAL 材質	QTY 数量	DESCRIPTION 記 事
TITLE 名称 手動DAS3型ダイヤフラムバルブ					
CODE 品名型式 DAS3					
SCALE 尺度	Non			承認	T. T
DWT DATE 製図	2012/09/10		検 図	Y. K	製 図
DWG No. 親図面番号				M. G	

TOSTE トーステ株式会社

KT-12D007

