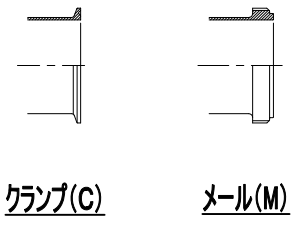
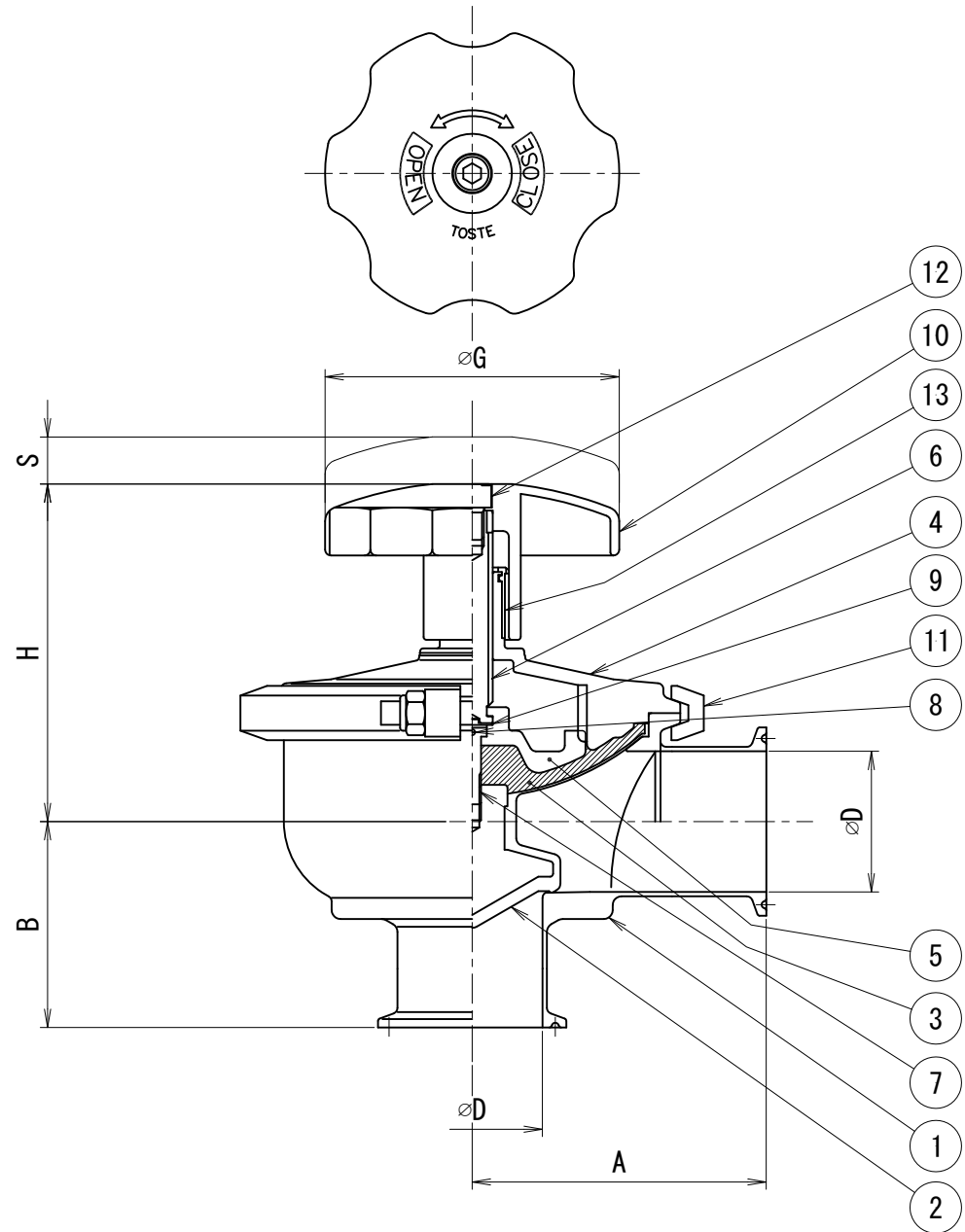


# 参考図

SIZE	D	A	B	G	H	S ストローク
8A	10.5	70	37	70	79	5
10A	14.0	70	40	70	80	5
15A	18.4	70	40	70	82	5
1s	23.0	70	50	70	85	6
1.5s	35.7	85	60	100	104	9
2s	47.8	100	70	100	115	12
2.5s	59.5	105	105	100	120	14
3s	72.3	110	110	100	126	16



## バルブ仕様

バックアップゴム	<input type="checkbox"/> EPDM	<input type="checkbox"/> シリコン
その他仕様		
・作動方式	: 手動	
・最大使用圧力 (液圧)	: 0.6MPa	
・耐熱温度 (流体温度)	: 0~135°C	
<small>注) 使用温度条件によっては耐久性に差が生じる場合があります。</small>		
・仕上げ	内面: #320~400バフ 外面: #320	

※印は上部バルブ仕様を参照

No.	品番	名称	MATERIAL 材質	QTY 数量	DESCRIPTION 記 事
13		インジケータ		1	
12		六角穴付きボルト	SUS304	1	
11		クランプバンドAss'y	SCS13	1	
10		手動ダイヤハンドル	SCS13	1	
9		手動ダイヤベアリング	SUS304+TFE	1	
8		スプリングピン	SUS304	1	
7		ロッドピン	SUS304	1	
6		手動ダイヤプラグロッド	ABB	1	
5		押え板	SUS304	1	
4		手動ボディエンド	SUS304	1	
3		バックアップゴム	※	1	
2		シートリングAss'y	PFA	1	
1		L型ボディ	SUS316L	1	

No. 名称		手動DAL型ダイヤフラムバルブ			
TITLE 名称		手動DAL型ダイヤフラムバルブ			
CODE 品名型式		DAS2L			
SCALE 尺度	Non		承認	T. T	検 図
DWT DATE 製 図	2012/07/25	承認	Y. K	製 図	M. G
DWG No. 親図面番号		KT-12D004			

**TOSTE** トーaste株式会社

DWG No. 親図面番号  
KT-12D004