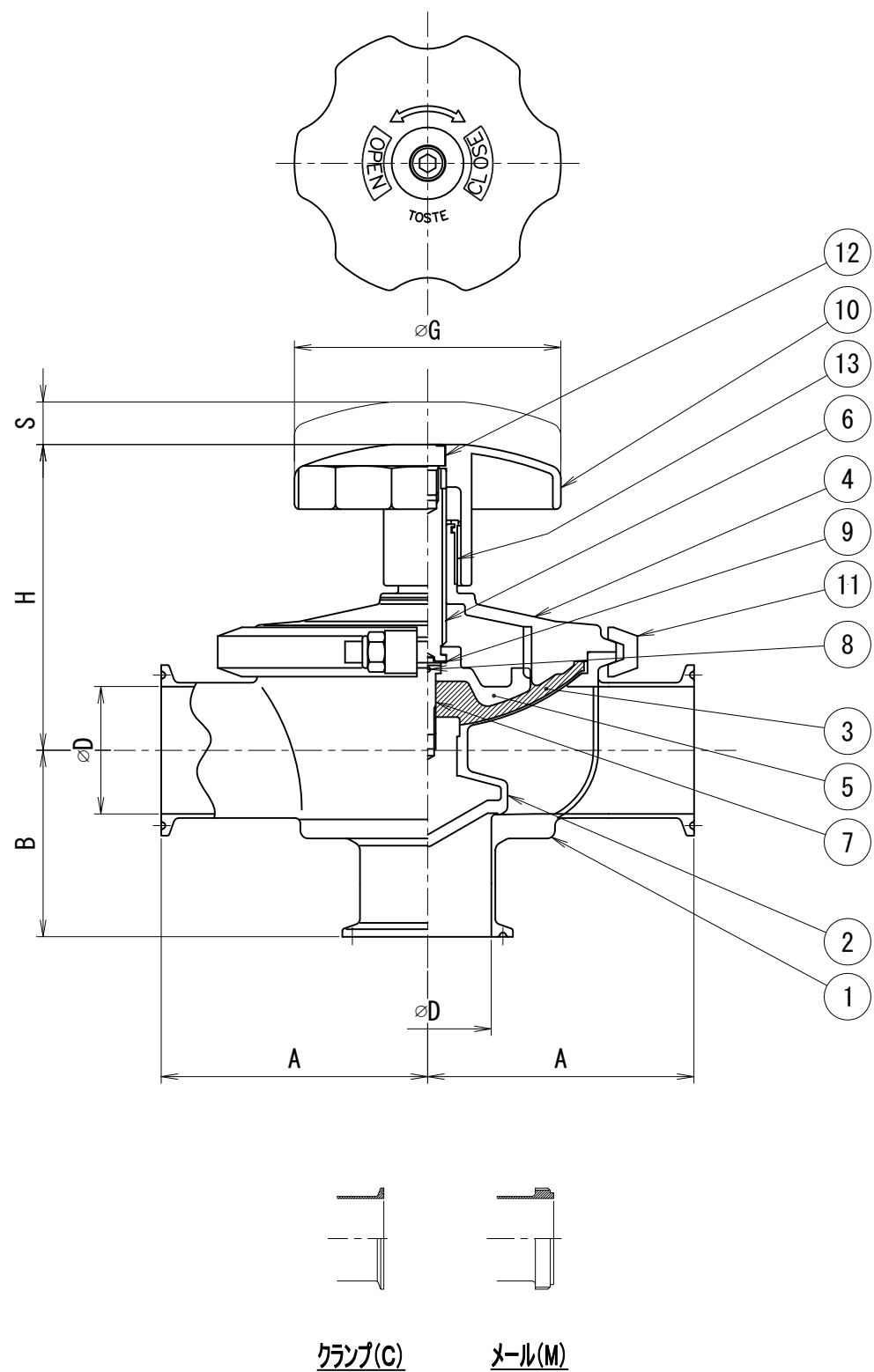


参考図

SIZE	D	A	B	G	H	S ストローク
8A	10.5	70	37	70	79	5
10A	14.0	70	40	70	80	5
15A	18.4	70	40	70	82	5
1s	23.0	70	50	70	85	6
1.5s	35.7	85	60	100	104	9
2s	47.8	100	70	100	115	12
2.5s	59.5	105	105	100	120	14
3s	72.3	110	110	100	126	16



バルブ仕様

バックアップゴム EPDM シリコン

その他仕様

- ・ 作動方式 : 手動
- ・ 最大使用圧力 (液圧) : 0.6MPa
- ・ 耐熱温度 (流体温度) : 0~135°C
- 注) 使用温度条件によっては耐久性に差が生じる場合があります。
- ・ 仕上げ
 - 内面 : #320~400バフ
 - 外面 : #320

※印は上部バルブ仕様を参照

No.	品名	材質	数量	説明
13	インジケータ		1	
12	六角穴付きボルト	SUS304	1	
11	クランプバンドAss'y	SCS13	1	
10	手動ダイヤハンドル	SCS13	1	
9	手動ダイヤベアリング	SUS304+TFE	1	
8	スプリングピン	SUS304	1	
7	ロッドピン	SUS304	1	
6	手動ダイヤプラグロッド	ABB	1	
5	押え板	SUS304	1	
4	手動ボディエンド	SUS304	1	
3	バックアップゴム	※	1	
2	シートリングAss'y	PFA	1	
1	T型ボディ	SUS316L	1	

No.	品名	材質	数量	説明
<p>TITLE 名称 手動DAT型ダイヤフラムバルブ</p> <p>CODE 品名型式 DAS2T</p> <p>SCALE 尺度 Non</p> <p>DWT DATE 製図 2012/07/10</p> <p>承認 承認 T.T</p> <p>検査 検図 Y.K</p> <p>製図 製図 M.G</p>				
<p>DWG No. 親図面番号</p>			<p>KT-12D001</p>	

TOSTE トーステ株式会社

DWG No. 親図面番号
KT-12D001