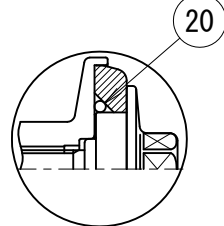
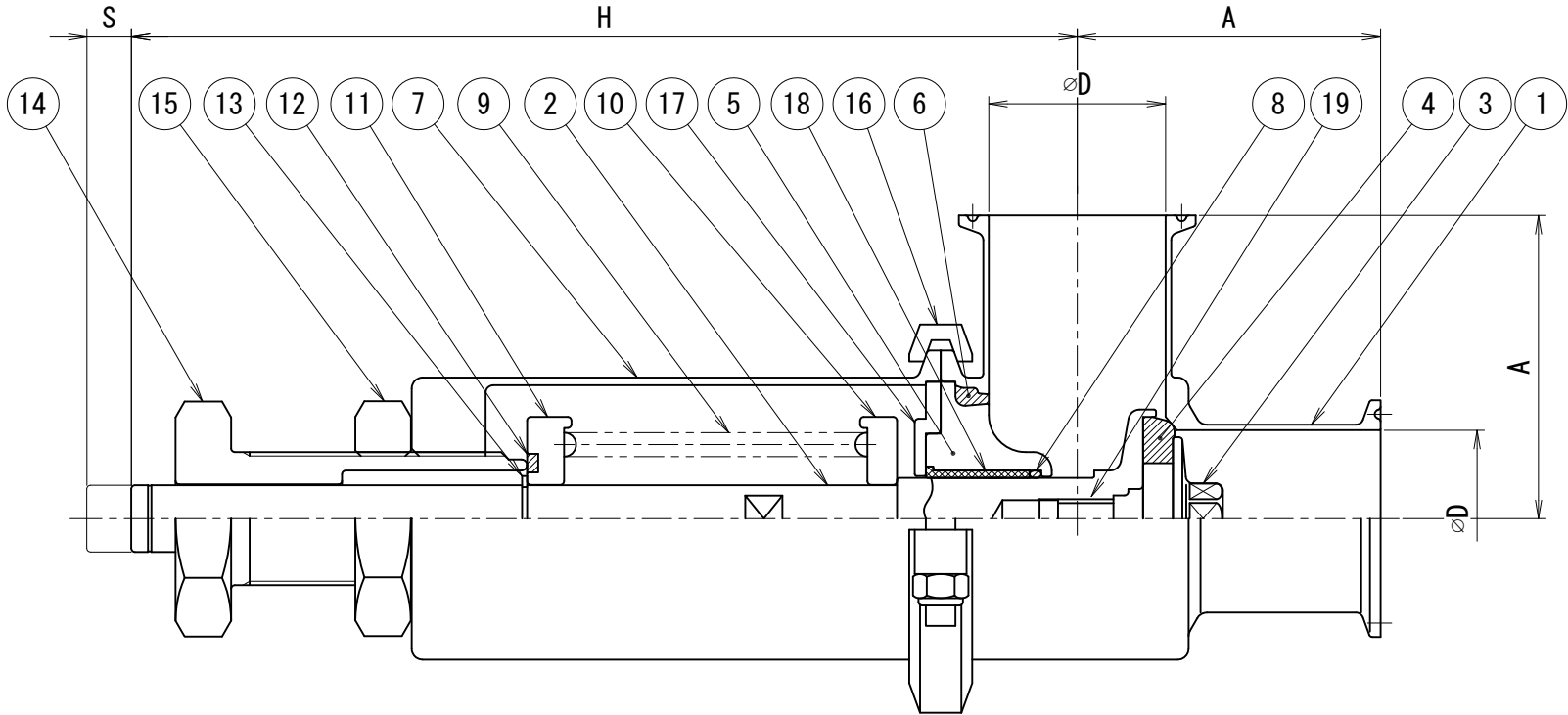
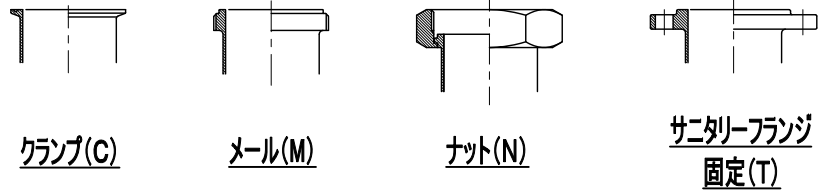


# 参考図

SIZE	D	A			H	S ストローク
		M or C メー・クランプ	N ナット	T サニタリーフランジ		
1s	23.0	55	55	80	235	7
1.5s	35.7	70	70	85	241	9
2s	47.8	82	82	95	256	12
2.5s	59.5	105	105	115	281	15
3s	72.3	110	110	120	299	18



シートリングPTFEの場合



## バルブ仕様

接液部材質	<input type="checkbox"/> SUS304 <input type="checkbox"/> SUS316L
シートリング	<input type="checkbox"/> EPDM <input type="checkbox"/> フッ素ゴム <input type="checkbox"/> シリコン(SE72) <input type="checkbox"/> PTFE <input type="checkbox"/> PTFEライニング <input type="checkbox"/> 高性能フッ素ゴム
シート裏Oリング	<input type="checkbox"/> EPDM <input type="checkbox"/> フッ素ゴム <input type="checkbox"/> シリコン
Oリング	<input type="checkbox"/> EPDM <input type="checkbox"/> フッ素ゴム <input type="checkbox"/> シリコン <input type="checkbox"/> NBR
ボディパッキン	<input type="checkbox"/> EPDM <input type="checkbox"/> フッ素ゴム <input type="checkbox"/> シリコン <input type="checkbox"/> PTFEライニング <input type="checkbox"/> 高性能フッ素ゴム

その他仕様

- ・ 作動方式 : -
- ・ 使用圧力範囲 (液圧) : 0.1MPa~0.5MPa
- ・ 耐熱温度 (流体温度) : ※EPDM, PTFE, PTFEライニング, 高性能フッ素ゴム  
0~130℃  
※FKM, シリコンゴム  
0~100℃ (120℃ SIP時)

注) ※シートリング, Oリング, ボディパッキン材質  
使用温度条件によっては耐久性に差が生じる場合があります。

・ 仕上げ  
内面: #320~400バフ  
外面: #180相当ヘアーライン

※印は上部バルブ仕様を参照

No.	品名	材質	数量	備考
20	Oリング	※	1	
19	ロックワッシャー	SUS304	1	
18	WR型ガイドリング	PTFE	1	
17	リリーフ弁ボディエンド補さえ	SUS304	1	
16	クランプバンドAss'y	SCS13	1	
15	ロックナット	SUS304	1	
14	アジャストボルト	SUS304	1	
13	C型止め輪	SUS304	1	
12	リング	PTFE	1	
11	スプリング受B	SUS304	1	
10	スプリング受A	SUS304	1	
9	リリーフ弁スプリング	SUS304	1	
8	Oリング	※	1	
7	ボンネット	SUS304	1	
6	ボディパッキン	※	1	
5	リリーフ弁ボディエンド	※	1	
4	シートリング	※	1	
3	L型ストッパー	※	1	
2	リリーフ弁プラグロッド	※	1	
1	L型ボディ	※	1	

No.	品名	材質	数量	備考
TITLE 名称: サニタリーリリーフバルブ				
CODE 品名型式: WRM				
SCALE 尺度: Non		承認: T.T	検図: Y.K	製図: M.G
DWT DATE 製図: 2012/06/28		承認:	検図:	製図:
TOSTE トーステ株式会社			DWG No. 親図面番号: KT-12C008	