

参考図

SIZE	D	A	B	F	E	H	G	H1	H2	H3
8A	10.5	65	64	92.5	54.5	131	54	168	150	156
10A	14.0	65	64	92.5	54.5	131	54	168	150	156
15A	18.4	65	64	92.5	54.5	131	54	168	150	156

バルブ仕様

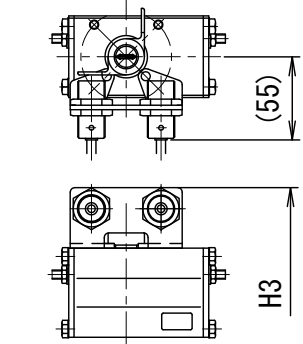
シートリング	<input type="checkbox"/> EPDM	<input type="checkbox"/> シリコン(X-30)	<input type="checkbox"/> フッ素ゴム	
フィードバックスイッチ	<input type="checkbox"/> 有	<input type="checkbox"/> 無	<input type="checkbox"/> 取付座のみ(M18)	<input type="checkbox"/> 取付座のみ(M12)
フィードバックスイッチのタイプ	<input type="checkbox"/> IGC2005-ARKG(エフェクター) <input type="checkbox"/> FL7M-7J6HD(山武) <input type="checkbox"/> SL1-AXG5(山武) <input type="checkbox"/> WLD-2(オムロン) <input type="checkbox"/> IFC2002-ARKG(エフェクター) <input type="checkbox"/> その他()			
スイッチ数量	<input type="checkbox"/> 開側1個 <input type="checkbox"/> 閉側1個 <input type="checkbox"/> 開閉2個			
スピードコントローラ	<input type="checkbox"/> 有 <input type="checkbox"/> 無			
エアコネクター	<input type="checkbox"/> 有 <input type="checkbox"/> 無			

その他仕様

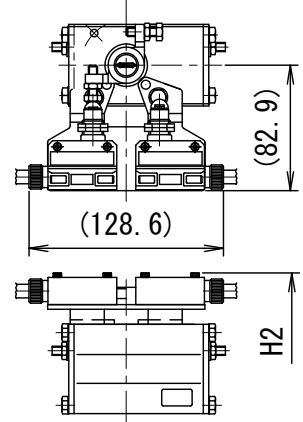
- ・操作空気圧 : 0.4~0.7MPa
- ・作動方式 : 複作動
- ・最大使用圧力(液圧) : 0.6MPa
- ・耐熱温度(流体温度) : ※EPDM 0~130℃
 ※シリコン 0~100℃(120℃ SIP時)
 ※フッ素ゴム 0~90℃

注) ※シートリング材質
 使用温度条件によっては耐久性に差が生じる場合があります。

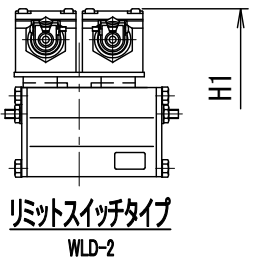
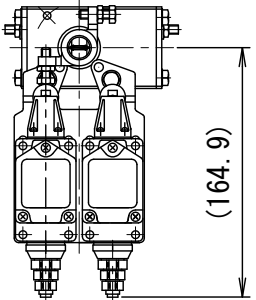
・仕上げ
 内面: #320~400バフ
 外面: #180相当ヘアライン



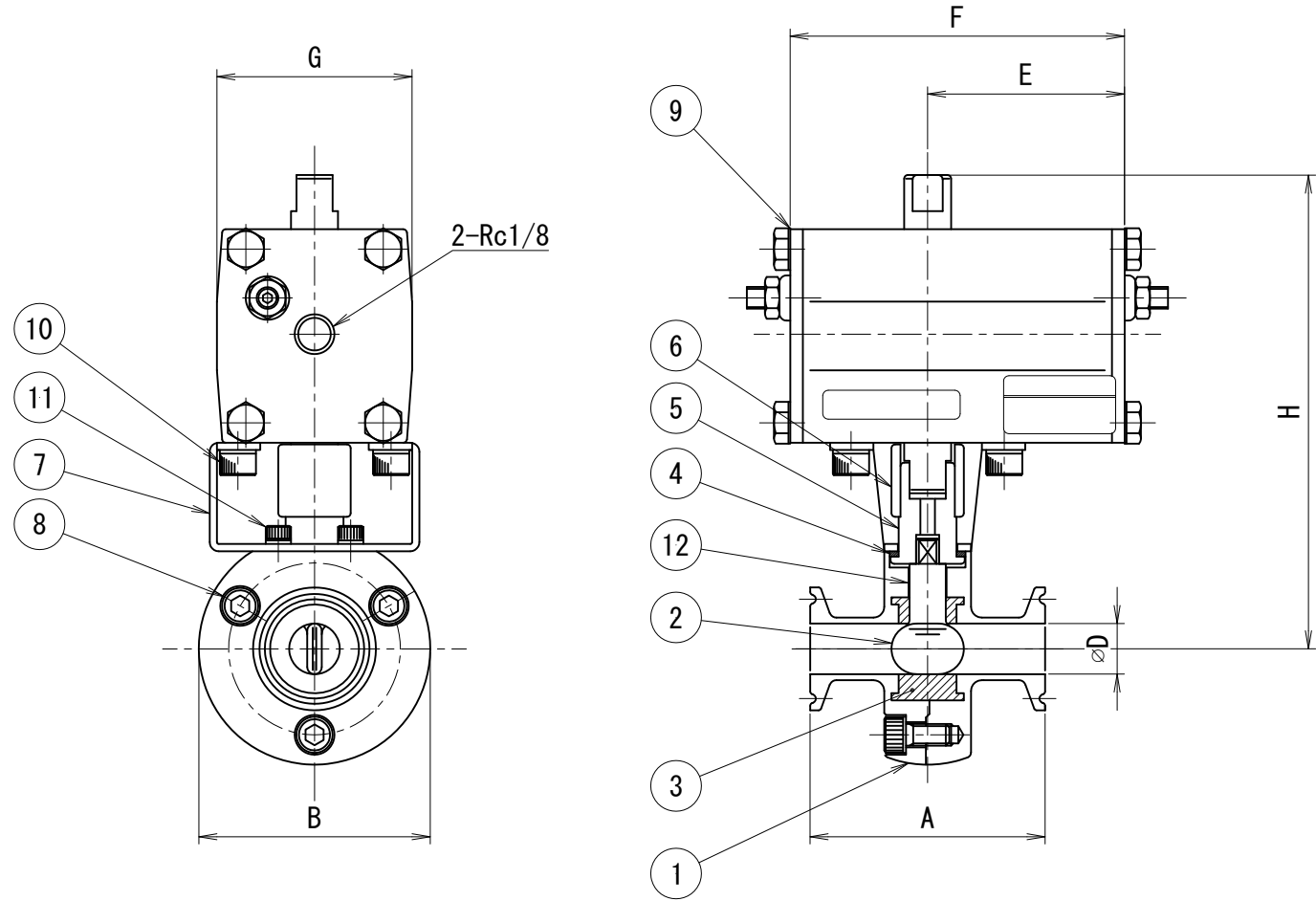
近接スイッチタイプ
 IGC2005-ARKG M18, FL7M-7J6HD M18
 IFC2002-ARKG M12



リミットスイッチタイプ
 SL1-AXG5



リミットスイッチタイプ
 WLD-2



※印は上部バルブ仕様を参照

No.	品名	MATERIAL	材質	QTY	数量	DESCRIPTION	記事
12	スリーブ	PTFE		1			
11	六角穴付ボルト	SUS304		4			
10	六角穴付ボルト	SUS304		4			
9	アクチュエーター	AL		1			
8	六角穴付ボルト	SUS304		3			
7	ブラケット	SUS304		1			
6	カバーカバー	SUS304		1			
5	カバー	SUS304		1			
4	ベアリング	PTFE		1			
3	シートリング	※		1			
2	弁体	SUS316L		1			
1	アダプター	SUS316L		1			

TITLE 名称 小口径 自動バタフライバルブ 複作動シリンダー							
CODE 品名型式 BVA							
SCALE 尺度	Non		承認	T.T	検図	Y.K	製図
DRAFT DATE 製図	2012/06/18		承認	T.T	検図	Y.K	製図
DWG No. 親図面番号				KT-12B006			