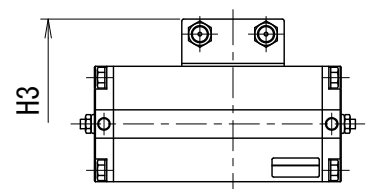
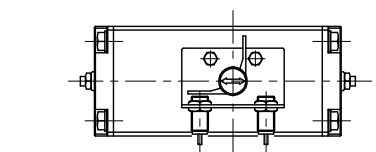
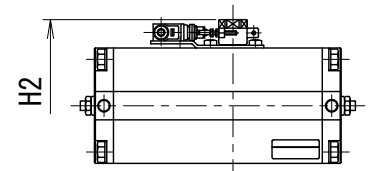
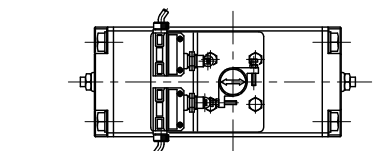


参考図

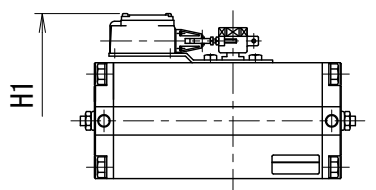
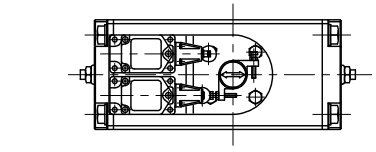
SIZE	D	A		B	E	F	G	H	H1	H2	H3
		T or R サニターフランジ	10F JIS10kFF								
4.5s	108.3	150	150	179	114.5	261	116	292	309	295	315
5s	133.8	155	150	209	114.5	261	116	308	326	312	331
6s	159.2	220	220	248	図示	図示	図示	399	437	422	429



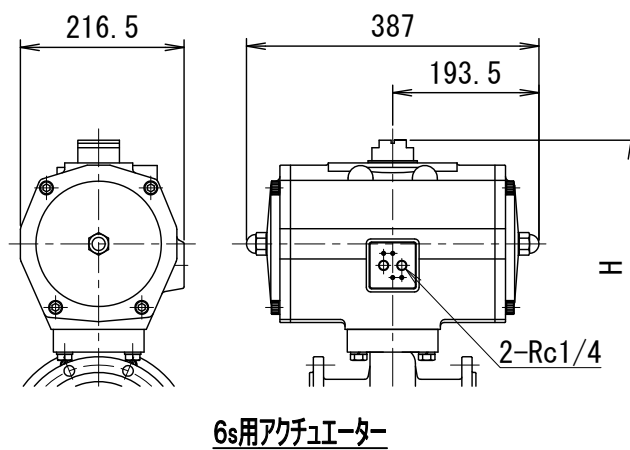
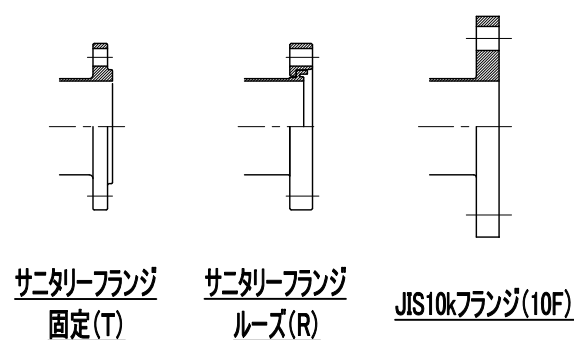
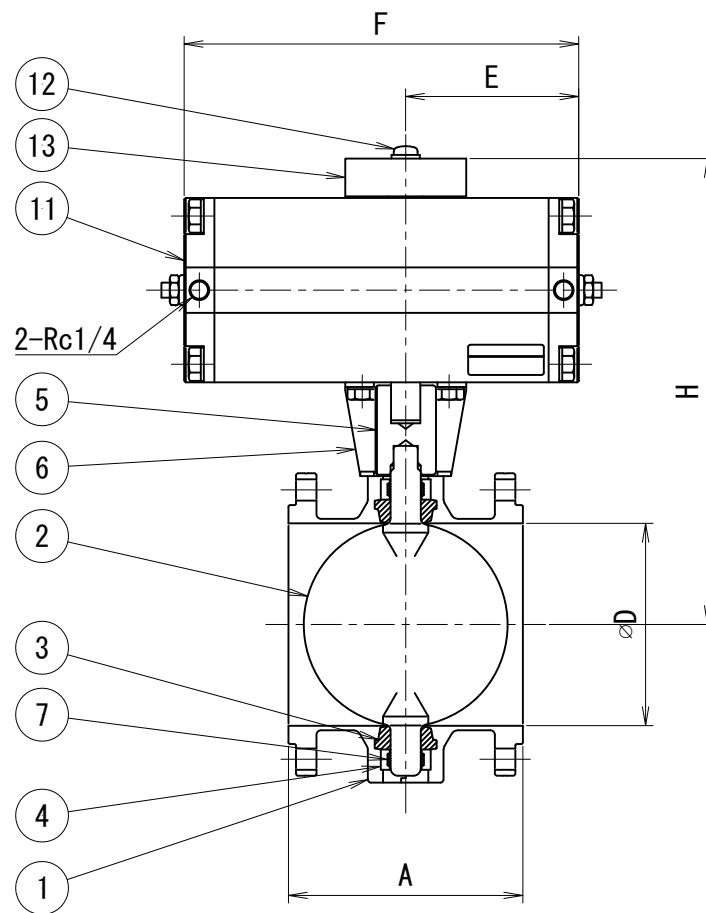
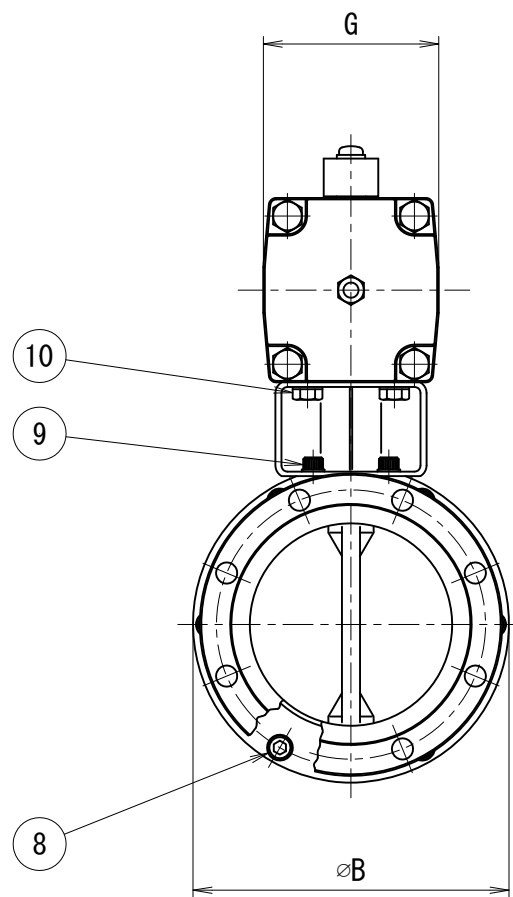
近接スイッチタイプ(IGC2005-ARKG M18)
(FL7M-7J6HD M18),(IFC2002-ARKG M12)



リミットスイッチタイプ(SL1-AXG5)



リミットスイッチタイプ(WLD-2)



バルブ仕様

接液部材質	<input type="checkbox"/> SUS304 <input type="checkbox"/> SUS316L
シートリング	<input type="checkbox"/> EPDM <input type="checkbox"/> シリコン(S982)
フィードバックスイッチ	<input type="checkbox"/> 有 <input type="checkbox"/> 無 <input type="checkbox"/> 取付座のみ(M18) <input type="checkbox"/> 取付座のみ(M12)
フィードバックスイッチのタイプ	<input type="checkbox"/> IGC2005-ARKG(エフェクター) <input type="checkbox"/> FL7M-7J6HD(山武) <input type="checkbox"/> SL1-AXG5(山武) <input type="checkbox"/> WLD-2(オムロン) <input type="checkbox"/> IFC2002-ARKG(エフェクター) <input type="checkbox"/> その他()
スイッチ数量	<input type="checkbox"/> 開側1個 <input type="checkbox"/> 閉側1個 <input type="checkbox"/> 開閉2個
スピードコントローラー	<input type="checkbox"/> 有 <input type="checkbox"/> 無
エアコネクター	<input type="checkbox"/> 有 <input type="checkbox"/> 無
その他仕様	<ul style="list-style-type: none"> ・操作空気圧 : 0.4~0.7MPa ・作動方式 : 複作動 ・最大使用圧力(液圧) : 0.6MPa ・耐熱温度(流体温度) : ※EPDM 0~130℃ ※シリコン 0~100℃(120℃ SIP時) <p>注) ※シートリング材質 使用温度条件によっては耐久性に差が生じる場合があります。</p> <ul style="list-style-type: none"> ・仕上げ 内面: #320~400バフ 外面: #180相当ヘアライン

※印は上部バルブ仕様を参照

No.	品名	材質	数量	備考
13	流路指示キャップ		1	
12	ナベビス、皿パネ	SUS304	1	
11	アクチュエーター	AL	1	
10	六角ボルト・SW	SUS304	4	
9	六角穴付ボルト・SW	SUS304	4	
8	六角穴付ボルト	SUS304	6	
7	スリーブ	TFE-G	2	
6	ブラケット	SUS304	1	
5	カバー	SUS304	1	
4	ベアリング	SUS304	2	
3	シートリング	※	1	
2	弁体	※	1	
1	アダプター	※	1	

No.	品名	材質	数量	備考
TITLE 大口径 自動バタフライバルブ 複作動シリンダー 名称 CODE BVA 品名形式 SCALE 尺度 Non DWT DATE 2012/06/16 製図 承認 T.T 検図 Y.K 製図 M.G DWG No. 親図面番号 KT-12B005				
TOSTE トーステ株式会社				