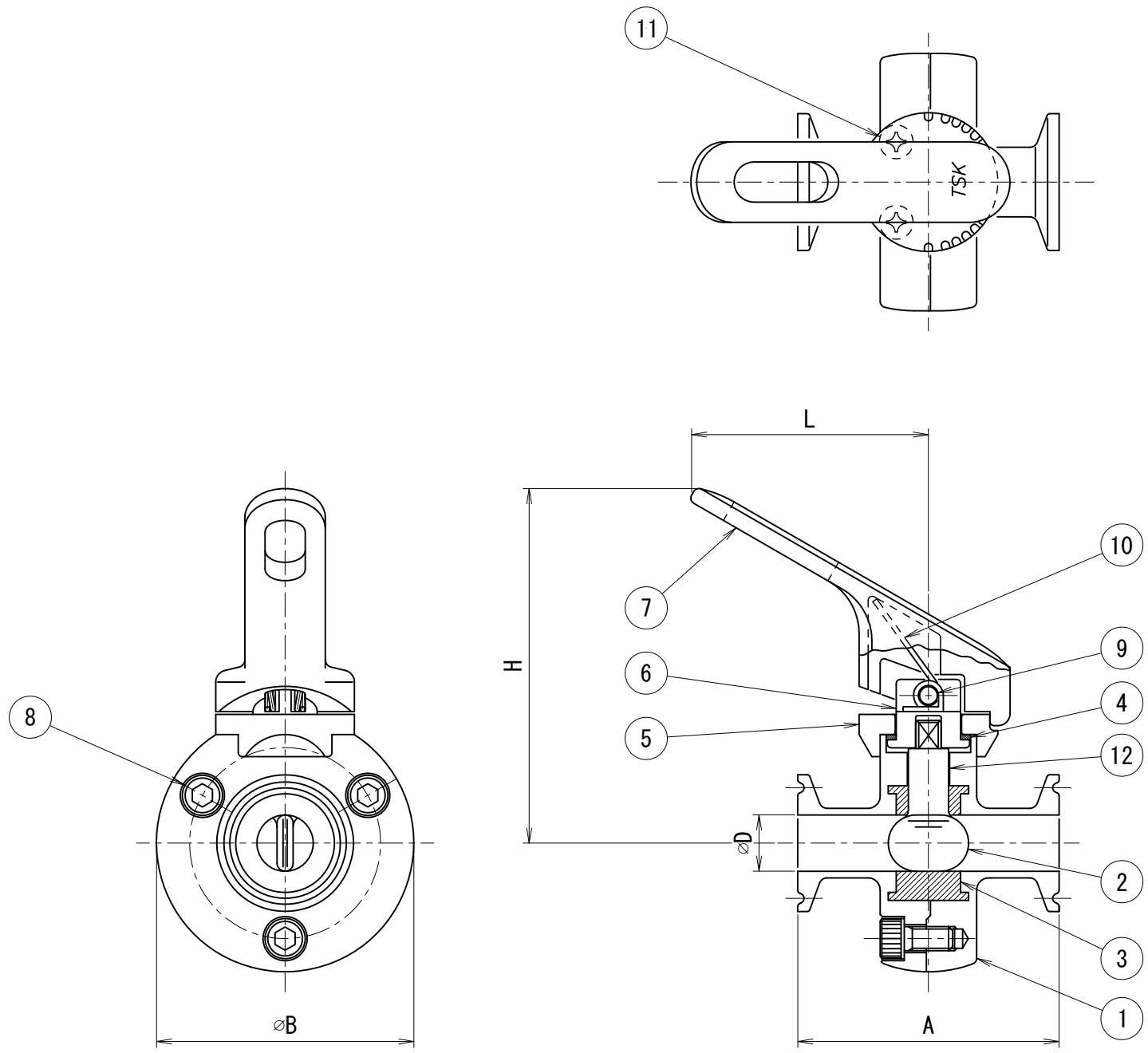


# 参考図

SIZE	D	A	B	H	L
8A	10.5	65	64	90	60
10A	14.0	65	64	90	60
15A	18.4	65	64	90	60

バルブ仕様			
シートリング	<input type="checkbox"/> EPDM	<input type="checkbox"/> シリコン(X-30)	<input type="checkbox"/> フッ素ゴム
その他仕様			
・作動方式	: 手動		
・最大使用圧力 (液圧)	: 0.6MPa		
・耐熱温度 (流体温度)	: ※EPDM 0~130℃ ※シリコン 0~100℃(120℃ SIP時) ※フッ素ゴム 0~90℃		
注) ※シートリング材質 使用温度条件によっては耐久性に差が生じる場合があります。			
・仕上げ	内面: #320~400バフ 外面: #180相当ヘアライン		



※印は上部バルブ仕様を参照

No.	品番	NAME OF PART 名称	MATERIAL 材質	QTY 数量	DESCRIPTION 記 事
12		スリーブ	PTFE	1	
11		十字穴付き皿小ねじ	SUS304	2	
10		スプリング	SUS304	1	
9		スプリングピン	SUS304	1	
8		六角穴付ボルト	SUS304	3	
7		ハンドル	SUS304	1	
6		ボス	SUS304	1	
5		ストッパー	SUS304	1	
4		パッキング	PTFE	1	
3		シートリング	※	1	
2		弁体	SUS316L	1	
1		アダプター	SUS316L	1	

TITLE 名称						小口径 手動バタフライバルブ					
CODE 品名型式						BVH					
SCALE 尺度		Non				承認		T. T		検 図	
DWT DATE 製 図		2012/06/18		APR		Y. K		M. G		製 図	
						トーステ株式会社 DWG No. 親図面番号 KT-12B003					