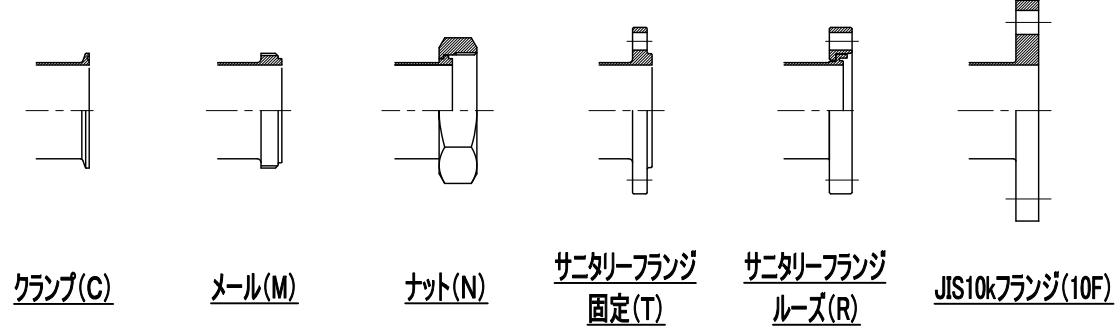
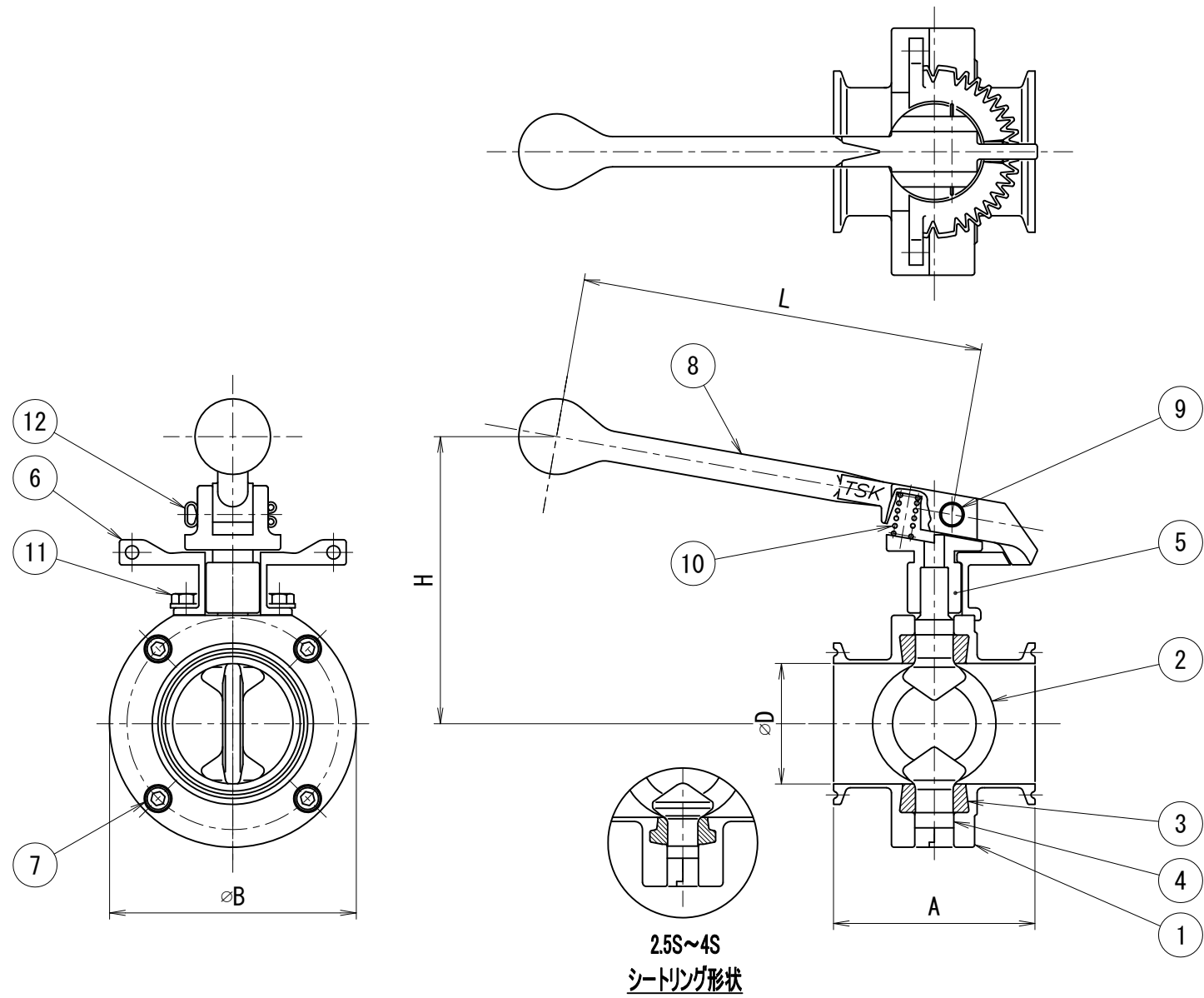


参考図

SIZE	D	A					B	H	L
		M or C メ-ル・クランプ	N x M ナット x メ-ル	N ナット	T サニタリーフランジ	10F JIS10kフランジ			
1s	23.0	80	100	100	130	150	74	102	160
1.5s	35.7	80	100	100	130	150	88	109	160
2s	47.8	80	100	100	130	150	98	115	160
2.5s	59.5	100	103	103	150	150	128	135	200
3s	72.3	100	103	103	150	150	138	141	200
3.5s	85.1	115	125	125	150	150	148	156	250
4s	97.6	125	150	150	150	150	168	161	250



バルブ仕様	
接液部材質	<input type="checkbox"/> SUS304 <input type="checkbox"/> SUS316L
シートリング	<input type="checkbox"/> EPDM <input type="checkbox"/> シリコン(S982) <input type="checkbox"/> シリコン(X-30) <input type="checkbox"/> フッ素ゴム (1s~3s)
その他仕様	
・作動方式	: 手動
・最大使用圧力 (液圧)	: 0.6MPa
・耐熱温度 (流体温度)	: ※EPDM 0~130°C ※シリコン 0~100°C (120°C SIP時) ※フッ素ゴム 0~90°C
注) ※シートリング材質 使用温度条件によっては耐久性に差が生じる場合があります。	
・仕上げ	内面: #320~400バフ 外面: #180相当ヘアーライン

※印は上部バルブ仕様を参照

No.	品名	材質	数量	備考
12	ストップスプリング	SUS304	1	
11	六角ボルト・SW	SUS304	2	
10	スプリング	SUS304	1	
9	スプリングピン	SUS304	1	
8	ハンドル	SCS13	1	
7	六角穴付ボルト	SUS304	4, 6	
6	ストッパー	SUS304	1	
5	ボス	SUS304	1	
4	スリーブ	TFE-G	2	
3	シートリング	※	1	
2	弁体	※	1	
1	アダプター	※	1	

No.	品名	材質	数量	備考
TITLE 名称 手動バタフライバルブ				
CODE 品名型式 BVL				
SCALE 尺度	Non		承認	T.T
DWG DATE 製図	2012/06/15	検査	Y.K	M.G
TOSTE トーステ株式会社				DWG No. 親図面番号 KT-12B001