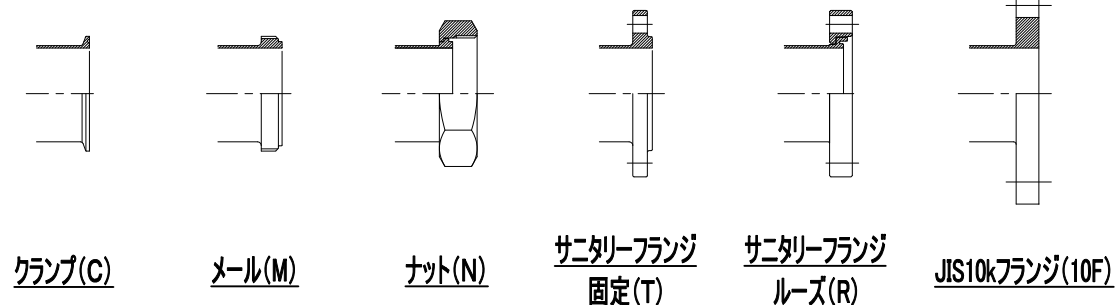
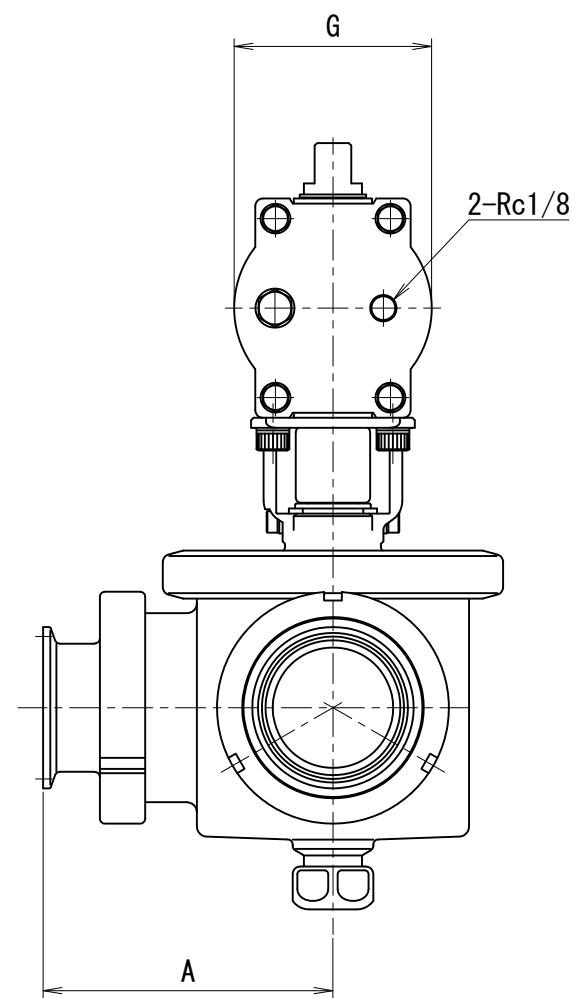
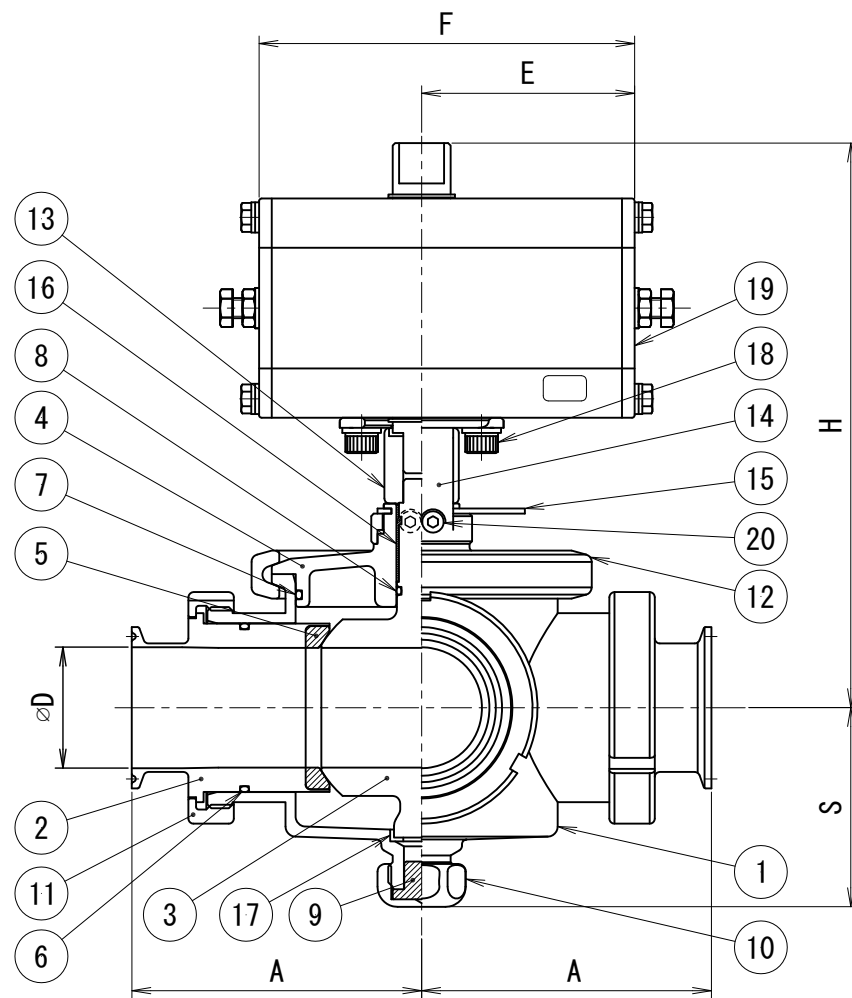
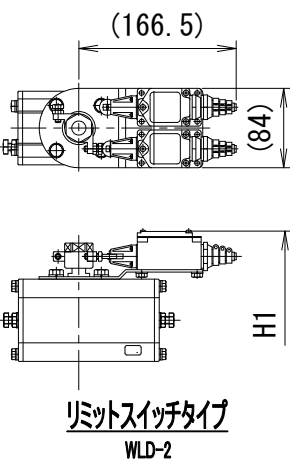
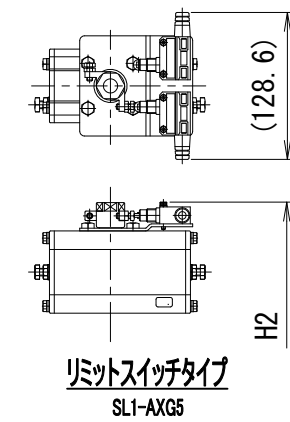
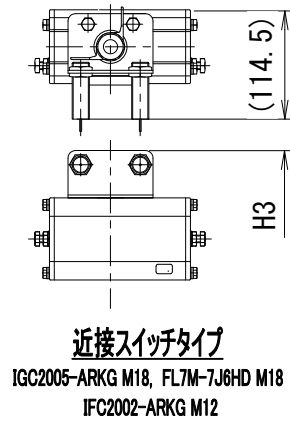


参考図

SIZE	D	A				S	H	E	F	G	H1	H2	H3
		M or C メ-ル・クランプ	N ナット	T or R サニタリーフランジ	10F JIS10kフランジ								
1s	23.0	100	110	135	135	67	219.5	84.5	149	78.4	242	228	248
1.5s	35.7	105	115	140	140	67	219.5	84.5	149	78.4	242	228	248
2s	47.8	115	125	150	150	80	224.0	84.5	149	78.4	247	233	252
2.5s	59.5	130	140	155	155	95	256.0	93.5	167	88.4	279	265	284
3s	72.3	150	160	175	175	104	274.0	93.5	167	88.4	297	283	302



バルブ仕様

シートリング	<input type="checkbox"/> PTFE <input type="checkbox"/> ガラス入 PTFE
Oリング	<input type="checkbox"/> NBR <input type="checkbox"/> EPDM <input type="checkbox"/> シリコン <input type="checkbox"/> フッ素ゴム
ドレンパッキン	<input type="checkbox"/> EPDM <input type="checkbox"/> シリコン <input type="checkbox"/> PTFE <input type="checkbox"/> フッ素ゴム
フィードバックスイッチ	<input type="checkbox"/> 有 <input type="checkbox"/> 無 <input type="checkbox"/> 取付座のみ(M18) <input type="checkbox"/> 取付座のみ(M12)
フィードバックスイッチのタイプ	<input type="checkbox"/> IGC2005-ARKG(エフェクター) <input type="checkbox"/> FL7M-7J6HD(山武) <input type="checkbox"/> SL1-AXG5(山武) <input type="checkbox"/> WLD-2(オムロン) <input type="checkbox"/> IFC2002-ARKG(エフェクター) <input type="checkbox"/> その他()
スイッチ数量	<input type="checkbox"/> 開閉1個 <input type="checkbox"/> 閉側1個 <input type="checkbox"/> 開閉2個
スピードコントローラー	<input type="checkbox"/> 有 <input type="checkbox"/> 無
エアコネクター	<input type="checkbox"/> 有 <input type="checkbox"/> 無
その他仕様	<ul style="list-style-type: none"> 操作空気圧 : 0.4~0.7MPa 作動方式 : 複作動 最大使用圧力(液圧) : 0.5MPa 漏れ量0.2ml/分X口径/25.4以内 耐熱温度(流体温度) : 0~100℃ 注) 使用温度条件によっては耐久性に差が生じる場合があります。 仕上げ 内面 : #320~400バフ 外面 : #320~400バフ

※印は上部バルブ仕様を参照

No.	品名	材質	数量
20	六角穴付ボルト・SW	SUS304	2
19	アクチュエーター	AL	1
18	六角穴付ボルト	SUS304	4
17	ベアリングB	PTFE	1
16	ベアリングA	PTFE	1
15	固定ピン	SUS304	1
14	ブラケット	SUS304	1
13	カップリング	SUS304	1
12	クランプバンド	SCS13	1
11	ラウンドナット	SUS304	3
10	ドレンナット	SUS304	1
9	ドレンパッキン	※	1
8	Oリング	※	1
7	Oリング	※	1
6	Oリング	※	3
5	シートリング	※	3
4	ボンネット	SUS316L	1
3	ボールディスク	SUS316L	1
2	アダプター	SUS316L	3
1	ボディ	SUS316L	1

No.		NAME OF PART	MATERIAL	QTY	DESCRIPTION
品番		名称	材質	数量	記号
TITLE 自動三方ボールバルブ 複作動シリンダー					
CODE 3BA					
SCALE 尺度	Non	承認		検図	製図
DWT DATE 製図	2012/06/14	承認	T.T	Y.K	M.G
TOSTE トーステ株式会社				DWG No. 親図面番号 KT-12A004	