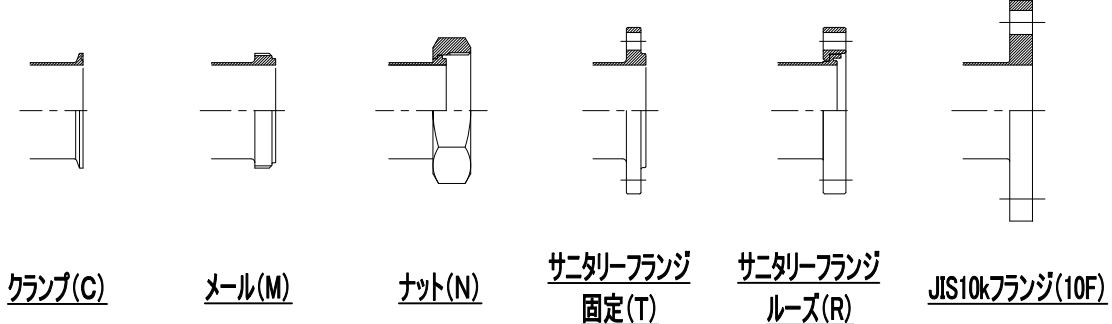
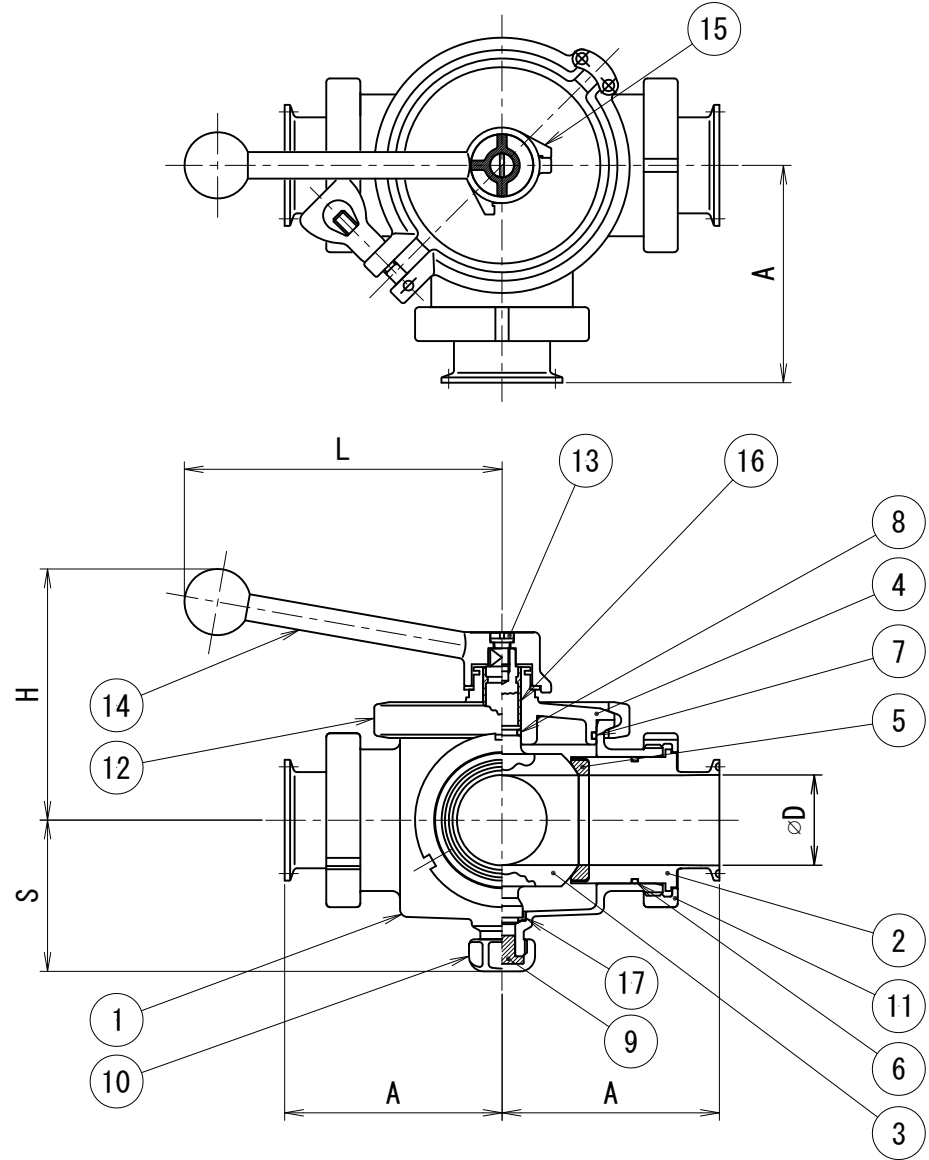


参考図

SIZE	D	A				S	H	L
		M or C メ-ル・クランプ	N ナット	T or R サニタリーフランジ	10F JIS10kFF			
1s	23.0	100	110	135	135	67	128	165
1.5s	35.7	105	115	140	140	67	128	165
2s	47.8	115	125	150	150	80	133	165
2.5s	59.5	130	140	155	155	95	151	165
3s	72.3	150	160	175	175	104	169	165



バルブ仕様

シートリング	<input type="checkbox"/> PTFE <input type="checkbox"/> ガラス入 PTFE
Oリング	<input type="checkbox"/> NBR <input type="checkbox"/> EPDM <input type="checkbox"/> シリコン <input type="checkbox"/> フッ素ゴム
ドレンパッキン	<input type="checkbox"/> EPDM <input type="checkbox"/> シリコン <input type="checkbox"/> PTFE <input type="checkbox"/> フッ素ゴム

- その他仕様
- ・ 作動方式 : 手動
 - ・ 最大使用圧力 (液圧) : 0.5MPa
漏れ量0.2ml/分X口径/25.4以内
 - ・ 耐熱温度 (流体温度) : 0~100°C
注) 使用温度条件によっては耐久性に差が生じる場合があります。
 - ・ 仕上げ
内面 : #320~400バフ
外面 : #320~400バフ

※印は上部バルブ仕様を参照

No.	NAME OF PART	MATERIAL	QTY	DESCRIPTION
品番	名称	材質	数量	記 事
17	ベアリングB	PTFE	1	
16	ベアリングA	PTFE	1	
15	ストップリング	SUS304	1	
14	ハンドル	SUS304	1	
13	ハンドル止めビス	SUS304	1	
12	クランプバンド	SCS13	1	
11	ラウンドナット	SUS304	3	
10	ドレンナット	SUS304	1	
9	ドレンパッキン	※	1	
8	Oリング	※	1	
7	Oリング	※	1	
6	Oリング	※	3	
5	シートリング	※	3	
4	ボンネット	SUS316L	1	
3	ボールディスク	SUS316L	1	
2	アダプター	SUS316L	3	
1	ボディ	SUS316L	1	

No. 名称		MATERIAL 材質		QTY 数量		DESCRIPTION 記 事	
TITLE 名称 手動三方ボールバルブ							
CODE 品名型式 3BM							
SCALE 尺度	Non		承認	T.T	検 査	Y.K	製 図
DWT DATE 製 図	2012/06/14		承認	T.T	検 査	Y.K	製 図
TOSTE トーステ株式会社				DWG No. 親図面番号 KT-12A003			