

サニタリーボールバルブ (メタルタッチ式)

特徴

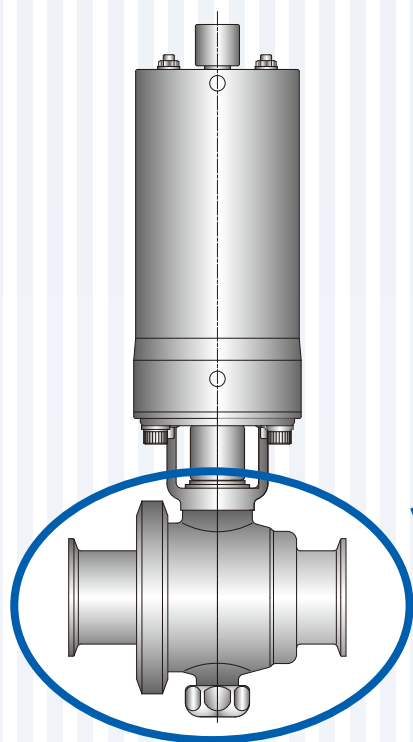
- 耐摩耗性を従来品に比べ大幅に改善
- 気体ライン用で高い耐摩耗性を発揮する2M*G(PN)型をラインナップに追加
- 締め代調整が不要で、組立が容易なメタルタッチ構造
- サイズバリエーションに4Sを追加

仕様

- 材質:SUS316L/PTFE
- Oリング材質:フッ素ゴム(FKM)
- サイズ:1S~4S
- 設計温度:100℃
- 設計圧力:0.5MPa

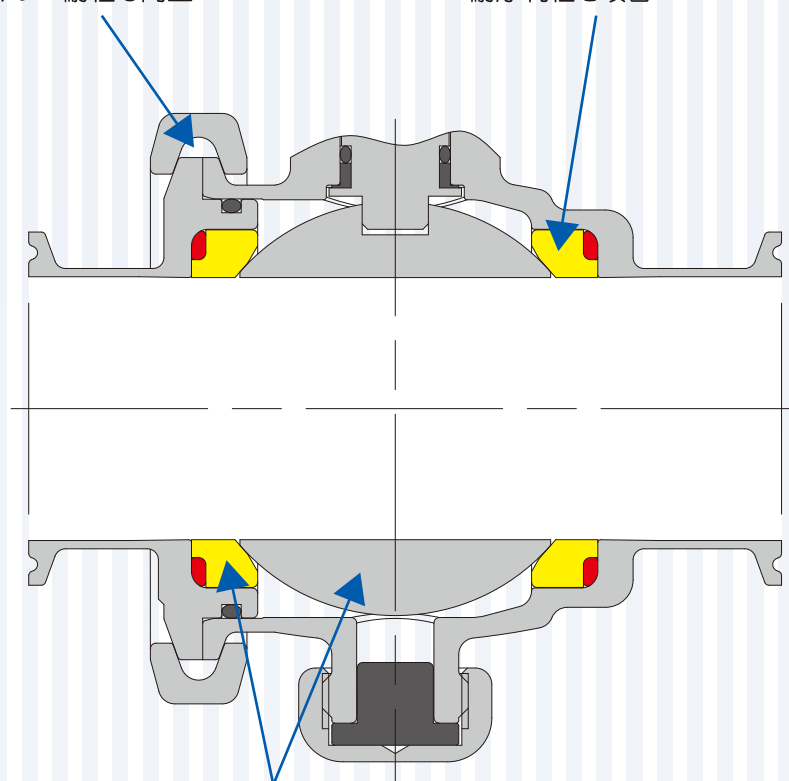
オプション

- 各種フィードバックスイッチ
- 接液部電解研磨仕上
- 気体ライン用2M*G(PN)型



メタルタッチとなりシール性が安定し、配管ストレス耐性も向上

シートリング形状を改善し、耐摩耗性を改善



摩耗しやすい気体ライン用の用途向けとして、ボール球とシートリングを特殊仕様品とした2M*G(PN)型をラインナップ