

ディスクシートレスバルブ

洗浄性・耐液性・メンテナンス性抜群。部品交換で既設更新も可能

用途

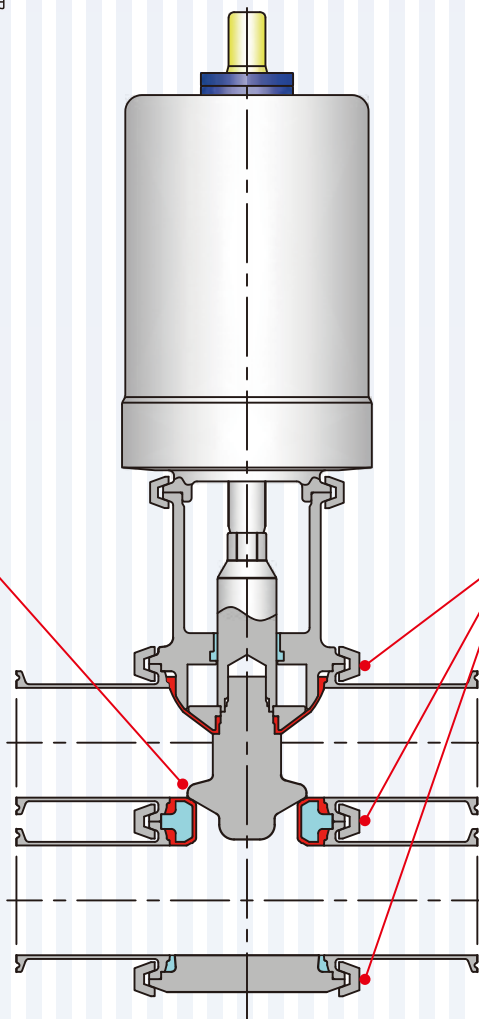
- 固形物を含まない製品の製造ライン用
- ゴム部品の使用が困難な製品の製造ライン用

仕様

- サイズ:1.5S~4S
- 材質:SUS316L/PTFE
- 仕上げ:バフ#400(オプション:電解研磨)
- 耐圧:0.5MPa
- 耐熱:130℃

種類

- バルブ種類
 - ・二重シールシーケンスバルブ
 - ・単シールシーケンスバルブ
 - ・タンク底バルブ
- シャフトシール方式
 - ・ダイヤフラム
 - ・シャフトパッキン



特長 ①

弁(ディスク)シート取付け作業が無くなり、メンテナンスが容易

特長 ②

接液部にゴム部品を使用していない(SUS/PTFE)ので、耐液性が優れている(シャフトシール方式がダイヤフラムの場合)

特長 ③

タンク底バルブは、シール面をタンク内面側とすることができ、攪拌時の滞留防止となる

特長 ④

メタルタッチとなり、締めすぎによるガスケットの突出や損傷を防止

特長 ⑤

洗浄性が良く、洗浄時間短縮や、洗浄液の低減につながる

TOSTE トーステ株式会社
URL: <http://www.tostesanitary.jp>
E-mail: info@eng.tostesanitary.jp

□東京支店 TEL(03)5600-3221 □大阪支店 TEL(06)6586-0501
□北海道出張所 TEL(011)863-8261 □テクノセンター TEL(0868)29-7121
□川崎出張所 TEL(044)589-8400 □高崎出張所 TEL(027)386-8600
□草加部工場 TEL(0868)29-3151 □綾部工場 TEL(0868)29-2655
□開発試験センター TEL(0868)29-3690
国内拠点:北海道、仙台、東京、千葉、静岡、大阪、岡山、広島、宇部、福岡
海外拠点:中国、ベトナム