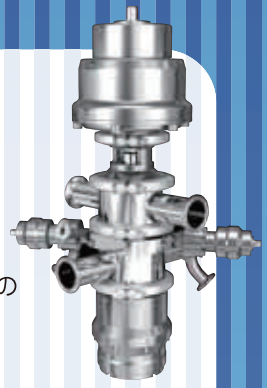


NEW

# サニタリー二重シールドダイヤフラムバルブ



## 用途

- 二重シールドダイヤフラムバルブは、従来の二重シールドシーケンスバルブの利点である系内汚染(洗浄液⇄製品)の防止に加え、無菌ラインを構築する上で重要な系外からの汚染防止に対して最適なアセプティックバルブです。

## 仕様

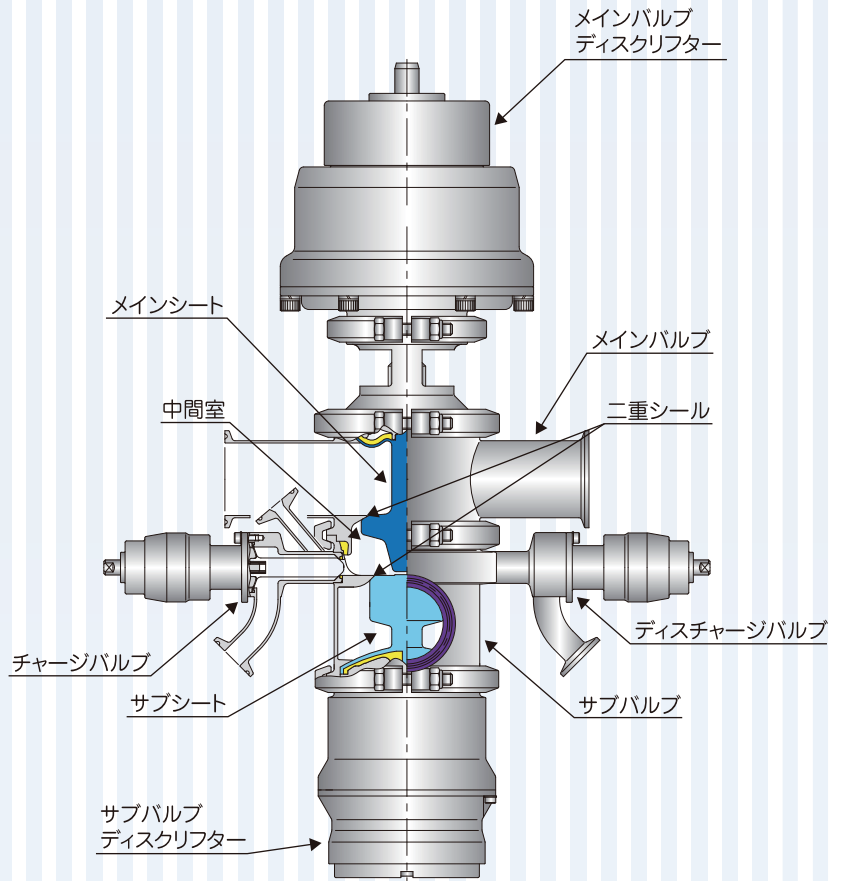
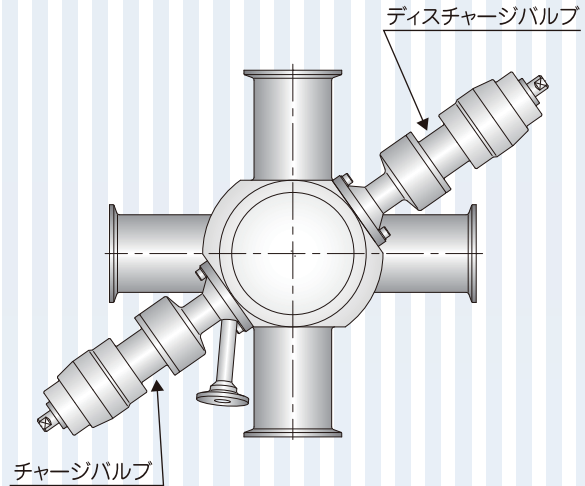
- 耐熱:0~150℃
- 弁座耐圧:本体0.7MPa  
チャージバルブ0.5MPa  
ディスチャージバルブ0.5MPa
- 操作エア圧:0.45~0.7MPa
- 接液部材質:SUS316L/PFA/PTFE
- 接液部仕上:パフ#400+EP
- サイズ:1.5S~3S

## オプション

- 各種フィードバックスイッチ
- チャージバルブ

## 特徴

- メイン/サブシートを駆動するシャフトはダイヤフラムでシールされており、外部からの汚染を防止します。
- 二重シールドによりクロスコンタミネーションを防止します。
- メイン、サブバルブは同方向作動ですので、開閉時のハンマリングが抑制できます。
- メインバルブとサブバルブそれぞれにディスクリフターを装備しており、シート面のC/SIPを別々に行うことが出来ます。
- チャージバルブはバリア用ガスを供給、封入することで逆汚染防止が図れます。また、独立して給気ラインのSIPが可能です。
- 中間室は、ディスチャージバルブ、チャージバルブを取りつけることで単独SIPが可能です。



**TOSTE** トーステ株式会社  
URL: <http://www.tostesanitary.jp>  
E-mail: [info@eng.tostesanitary.jp](mailto:info@eng.tostesanitary.jp)

□東京支店 TEL(03)5600-3221 □大阪支店 TEL(06)6586-0501  
□北海道営業所 TEL(011)863-8261 □テクノセンター TEL(0868)29-7121  
□川崎出張所 TEL(044)589-8400 □高崎出張所 TEL(027)386-8600  
□草加部工場 TEL(0868)29-3151 □綾部工場 TEL(0868)29-2655  
□開発試験センター TEL(0868)29-3690  
国内拠点: 北海道、仙台、東京、千葉、静岡、大阪、岡山、広島、宇部、福岡  
海外拠点: 中国、ベトナム