

# サニタリーボールバルブ (メタルタッチ式)

## 特徴

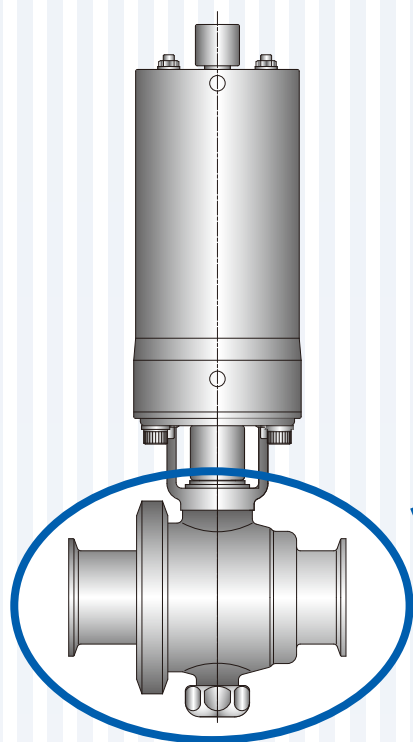
- 耐摩耗性を従来品に比べ大幅に改善
- 気体ライン用で高い耐摩耗性を発揮する2M\*G(PN)型をラインナップに追加
- 締め代調整が不要で、組立が容易なメタルタッチ構造

## 仕様

- 材質:SUS316L/PTFE
- Oリング材質:フッ素ゴム(FKM)
- サイズ:1S~3S
- 設計温度:100℃
- 設計圧力:0.5MPa

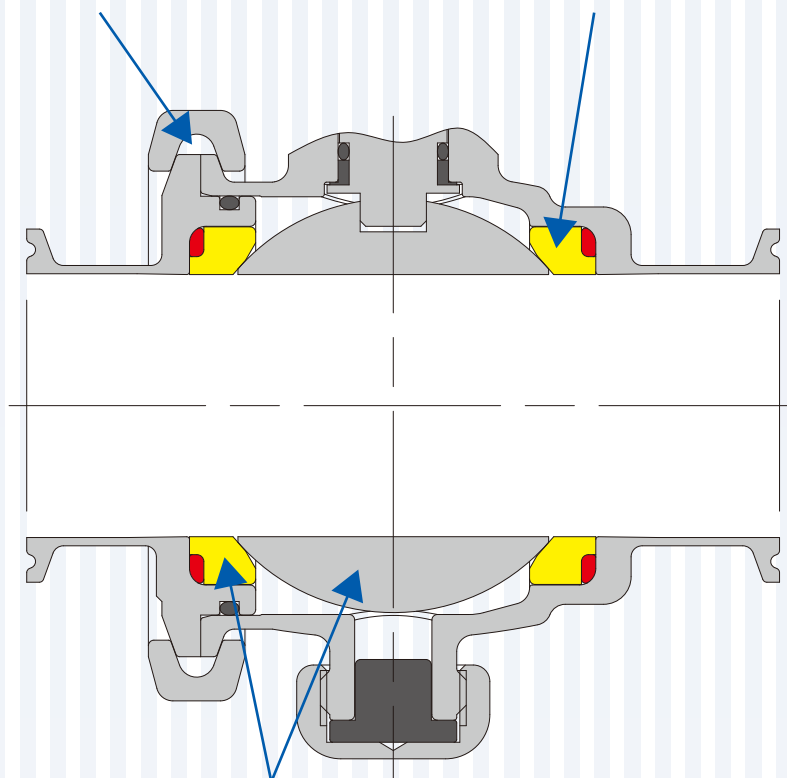
## オプション

- 各種フィードバックスイッチ
- 接液部電解研磨仕上
- 気体ライン用2M\*G(PN)型



メタルタッチとなりシール性が安定し、  
配管ストレス耐性も向上

シートリング形状を改善し、  
耐摩耗性を改善



摩耗しやすい気体ライン用の用途向けとして、ボール球とシートリングを  
特殊仕様品とした2M\*G(PN)型をラインナップ

**TOSTE** トーステ株式会社  
URL: <http://www.tostesanitary.jp>  
E-mail: [info@eng.tostesanitary.jp](mailto:info@eng.tostesanitary.jp)

□東京支店 TEL(03)5600-3221 □大阪支店 TEL(06)6586-0501  
□北海道営業所 TEL(011)863-8261 □テクノセンター TEL(0868)29-7121  
□川崎出張所 TEL(044)589-8400 □高崎出張所 TEL(027)386-8600  
□草加部工場 TEL(0868)29-3151 □綾部工場 TEL(0868)29-2655  
□開発試験センター TEL(0868)29-3690  
国内拠点: 北海道、仙台、東京、千葉、静岡、大阪、岡山、広島、宇部、福岡  
海外拠点: 中国、ベトナム