

サニタリー安全弁

NEW

DR型ダイヤフラム式 安全弁/リリーフ弁

用途

- 製造ラインの機器保護(蒸気、ガス、液用)
- 背圧弁としても使用可

仕様

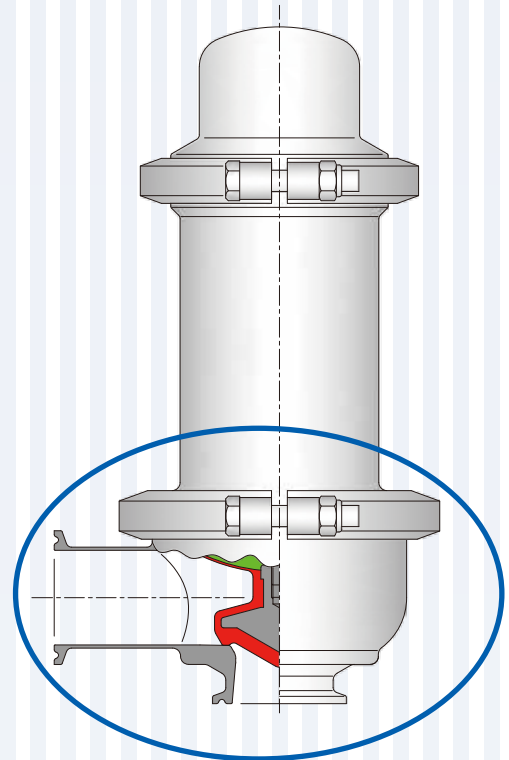
- タイプ:揚程式ばね安全弁
- 材質:SUS316L/PFA
- 仕上げ:バフ#400+電解研磨
- 耐熱:150℃
- 設定圧力範囲:0.1~0.4MPa
- サイズ:1S~3S

特徴

- ダイヤフラム膜を使用しており、洗浄性が良く、一次側はもとより二次側もサニタリー性が高い
- ネック部分が短く、洗浄性が良い為、洗浄が必要なタンク等への直接取付に最適

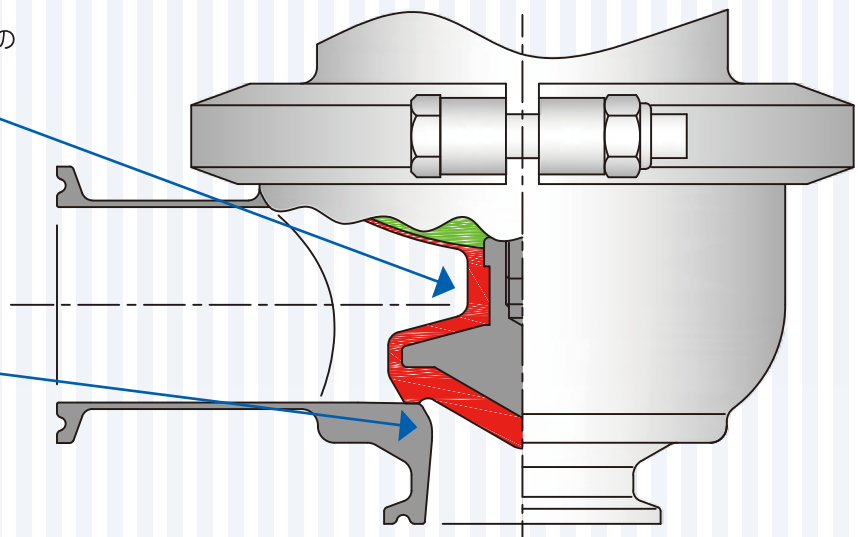
その他

- 圧力容器の安全装置として対応可能
- 強制開機構を付けることでC/SIP対応が可能(オプション)



- ダイヤフラム膜とシール部が一体成型のフッ素樹脂(PFA)の為、洗浄性が良い

- ネック部分が短く洗浄性が良い



TOSTE トーステ株式会社
URL:<http://www.tostesanitary.jp>
E-mail:info@eng.tostesanitary.jp

□東京支店 TEL(03)5600-3221 □大阪支店 TEL(06)6586-0501
□北海道営業所 TEL(011)863-8261 □テクノセンター TEL(0868)29-7121
□川崎出張所 TEL(044)589-8400 □草加部工場 TEL(0868)29-3151
□綾部工場 TEL(0868)29-2655 □開発試験センター TEL(0868)29-3690
国内拠点:北海道、仙台、東京、千葉、静岡、大阪、岡山、広島、宇部、福岡
海外拠点:中国、ベトナム