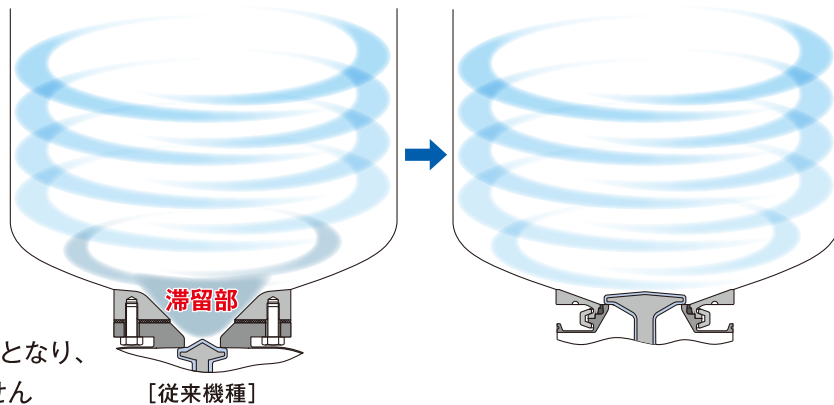


ダイヤフラム式 タンク底バルブ

タンク底の滞留を防止するバルブ



特長 ①

シール面がタンク内面側となり、
攪拌時の滞留部がありません

[従来機種]

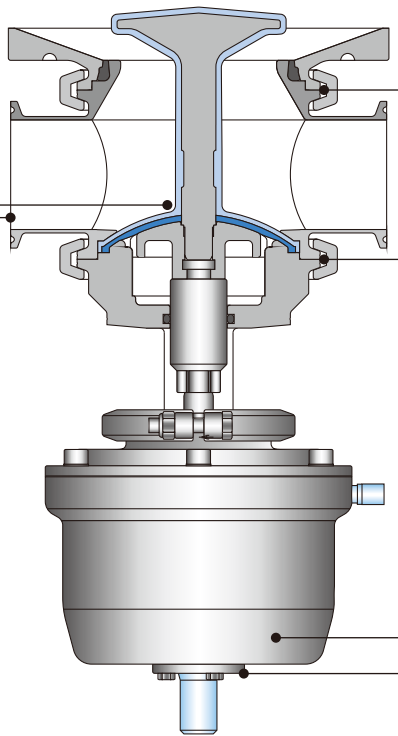
特長 ②

ダイヤフラム膜はシール面も含めて一
体のPFA製ダイヤフラムを採用してい
る為洗浄性に優れ、C/SIPに最適です

特長 ④

取合いはヘルールとオプションのメタ
ルタッチヘルールから選択出来ます

[バルブ開状態]



特長 ③

メタルタッチとなり締めすぎによるダイ
ヤフラム膜・パッキンの突出や損傷を
防止します

特長 ⑤

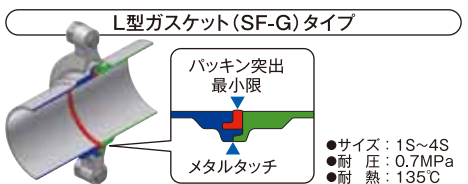
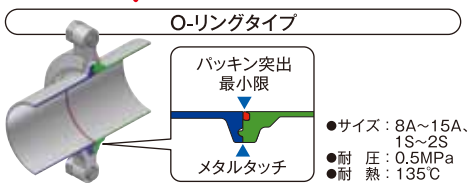
シリンダーは耐食性に優れたSUS製
と軽量なアルミ製から選択出来ます

特長 ⑥

オプションでフィードバック用の近接ス
イッチやリミットスイッチの取付が出来
ます

仕様

接液部材質	SUS316L/PFA
接液部仕上	バフ #400+EP
サイズ	1S ~ 3S
耐熱	135℃
耐圧	0.6MPa



TOSTE トーステ株式会社
URL: <http://www.tostesanitary.jp>
E-mail: info@eng.tostesanitary.jp

□東京支店 TEL(03)5600-3221 □大阪支店 TEL(06)6586-0501
□北海道営業所 TEL(011)863-8261 □テクノセンター TEL(0868)29-7121
□川崎出張所 TEL(044)589-8400 □草加部工場 TEL(0868)29-3151
□綾部工場 TEL(0868)29-2655 □開発試験センター TEL(0868)29-3690
国内拠点: 北海道、仙台、東京、千葉、静岡、大阪、岡山、広島、宇部、福岡
海外拠点: 中国、ベトナム